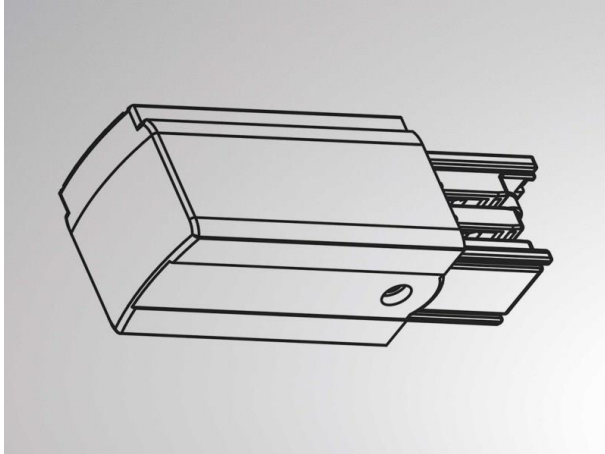


NOA SYSTEM

208-19170112



SKIZZE



Schutzleiter rechts / Earth right

TECHNISCHE DETAILS

| | |
|-------------------|------------------|
| Dimmbarkeit | nicht dimmbar |
| Spannung [V] | 220-240V 50/60HZ |
| Material | Kunststoff |
| Länge [mm] | 66 |
| Breite [mm] | 32 |
| Höhe [mm] | 33 |
| Schutzart [IP] | IP20 |
| Schutzklasse | Schutzklasse II |
| Nettogewicht [kg] | 0,05 |
| Farbe Leuchte | schwarz |
| RAL | 9005 |
| EAN-Nummer | 6410014506117 |

LICHTVERTEILUNGSKURVE



Die Werte sind Bemessungswerte. Leistung und Lichtstrom unterliegen initial einer Toleranz von +/- 10%.
Toleranz der Farbtemperatur: +/- 150 K. Die Werte gelten wenn nicht anders angegeben für eine Umgebungstemperatur von 25°C.