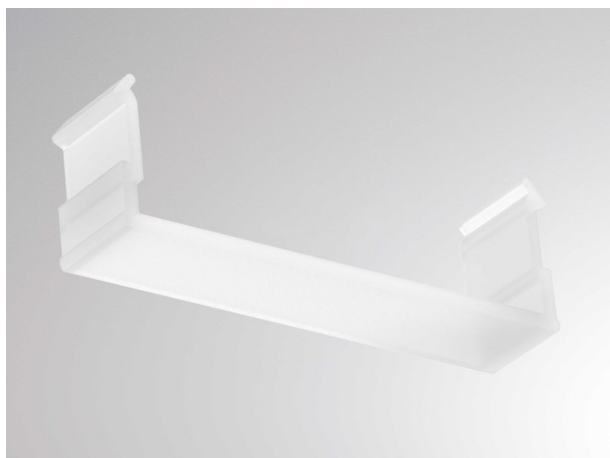


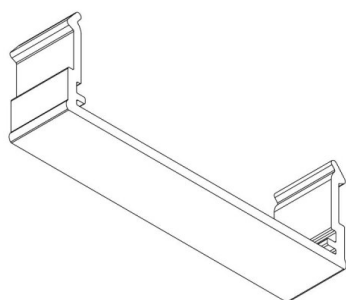
**LOG 50 SYSTEM**

**715-07740y1000000**

PMMA- Abdeckung für Led Lichtbandkanal, L=2250mm



**SKIZZE**



**TECHNISCHE DETAILS**

Optik	PMMA Opaldiffuser
Länge [mm]	2250
Breite [mm]	49
Schutzart [IP]	IP20
Nettogewicht [kg]	0,40
Farbe Glas/Schirm	satiniert
EAN-Nummer	9010506449723

**LICHTVERTEILUNGSKURVE**



Die Werte sind Bemessungswerte. Leistung und Lichtstrom unterliegen initial einer Toleranz von +/- 10%.  
Toleranz der Farbtemperatur: +/- 150 K. Die Werte gelten wenn nicht anders angegeben für eine  
Umgebungstemperatur von 25°C.