

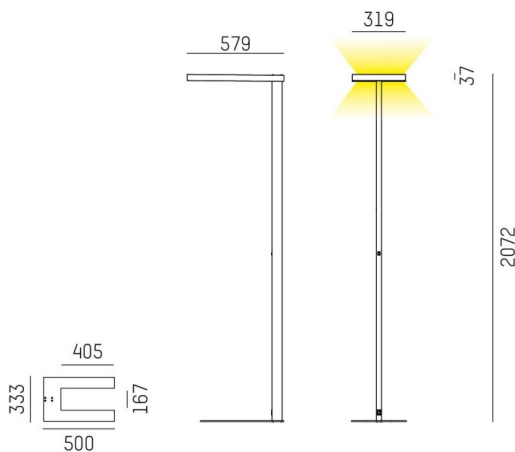
SYSTEM01.1

697-060013014040

SYSTEM 01.1 F STEHLEUCHTE aus stranggepresstem Aluminiumprofil, grau, ähnlich RAL 9006, mikroprismatische PMMA-Abdeckung für ausgezeichnete Entblendung Lichtaustritt direkt/- indirekt, UGR <19, mit Betriebsgerät, max. 350mA, Dimmbarkeit: nicht dimmbar, Kabel schwarz, IP20, Wipptaster



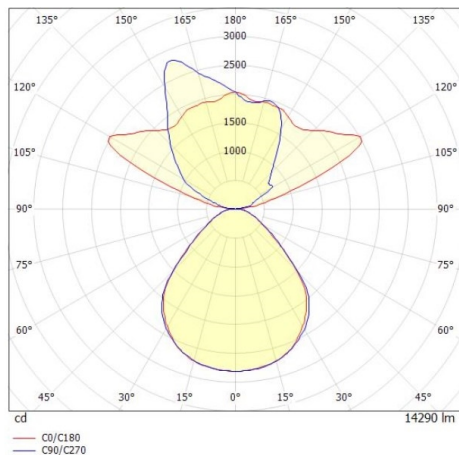
SKIZZE



TECHNISCHE DETAILS

Systemleistung [W]	93
Leuchtmittel	LED
Lichtstrom [lm]	14290
Strom Sek. [mA]	350
Lichtfarbe [K]	4000K
CRI	>80
UGR	<19
Optik	Mikroprismenabdeckung
Designer	INHOUSE
Betriebsgerät	mit Betriebsgerät
Dimmbarkeit	nicht dimmbar
Lichtaustritt	direkt/- indirekt
Spannung [V]	220-240V AC/DC
Material	stranggepresstem Aluminiumprofil
Länge [mm]	579
Breite [mm]	319
Höhe [mm]	2072
Schutzart [IP]	IP20
Schutzklasse	Schutzklasse I
Nettogewicht [kg]	13,03
Farbe Leuchte	grau
RAL	9006
Kabel	schwarz
EAN-Nummer	9010506731866
Lebensdauer [h]	L80 B10 50 000
Energieeffizienzkl.	D
Anz Leuchten B16A	12

LICHTVERTEILUNGSKURVE



Die Werte sind Bemessungswerte. Leistung und Lichtstrom unterliegen initial einer Toleranz von +/- 10%. Toleranz der Farbtemperatur: +/- 150 K. Die Werte gelten wenn nicht anders angegeben für eine Umgebungstemperatur von 25°C.