

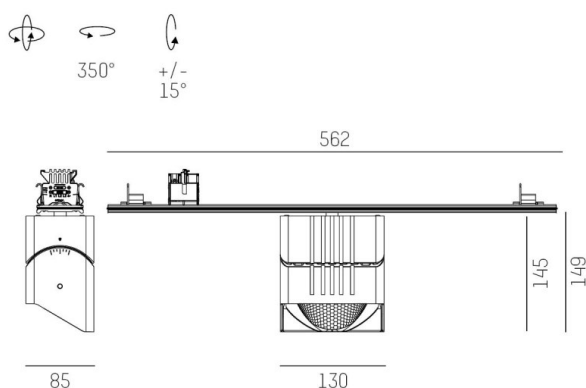
TRAIL

610-1351031124550

TRAIL ARTIS 1 MATRIX TRAGSCHIENENLICHTEINSATZ aus Aluminium, weiß, ähnlich RAL 9016, hocheffizienter, vakuumbedampfter Reflektor aus Kunststoff Ausstrahlwinkel asymmetrisch, Lichtaustritt direkt, drehbar 350°, schwenkbar 30°, mit Betriebsgerät, max. 1050mA, Dimmbarkeit: nicht dimmbar, Durchgangsverdrahtung 7-polig, Adapter/Baldachin weiß, IP20, Mit der Möglichkeit zur Anbringung des Lightguiders für die Beleuchtung der 3. Ebene und 3stufig elektrisch einstellbarer Bodenmatrix



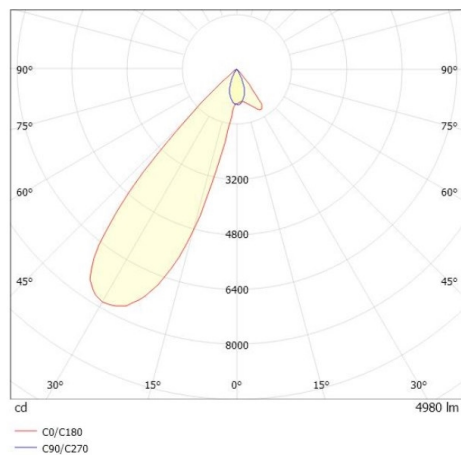
SKIZZE



TECHNISCHE DETAILS

|                         |   |
|-------------------------|---|
| Systemleistung [W]      | 40  |
| Leuchtmittel            | LED                                       |
| Lichtstrom [lm]         | 4980                                      |
| Strom Sek.[mA]          | 1050                                      |
| Lichtfarbe [K]          | 4000K                                     |
| CRI                     | >90                                       |
| Optik                   | vakuumbedampfter Reflektor aus Kunststoff |
| Designer                | INHOUSE                                   |
| Betriebsgerät           | mit Betriebsgerät                         |
| Dimmbarkeit             | nicht dimmbar                             |
| Lichtaustritt           | direkt                                    |
| Ausstrahlwinkel [°]     | asymmetrisch                              |
| Spannung [V]            | 220-240V 50/60Hz                          |
| Durchgangsverdr.        | 7-polig                                   |
| Material                | Aluminium                                 |
| Länge [mm]              | 564,9                                     |
| Breite [mm]             | 85  |
| Höhe [mm]               | 149                                       |
| Schutzart [IP]          | IP20                                      |
| Schutzklasse            | Schutzklasse I                            |
| Nettogewicht [kg]       | 1,50                                      |
| Farbe Leuchte           | weiß                                      |
| RAL                     | 9016                                      |
| Farbe Adapter/Baldachin | weiß                                      |
| EAN-Nummer              | 9010870134850                             |
| Lebensdauer [h]         | L80 B10 50 000                            |
| Energieeffizienzkl.     | D   |
| Anz Leuchten B16A       | 24  |

LICHTVERTEILUNGSKURVE



Die Werte sind Bemessungswerte. Leistung und Lichtstrom unterliegen initial einer Toleranz von +/- 10%. Toleranz der Farbtemperatur: +/- 150 K. Die Werte gelten wenn nicht anders angegeben für eine Umgebungstemperatur von 25°C.