

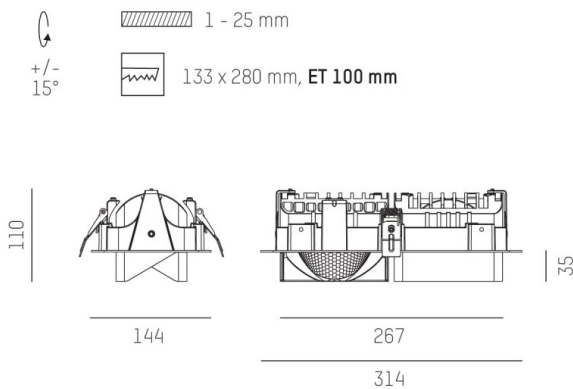
ARTIS

704-21211022405v1

ARTIS 2 SINGLE SHELF R EINBAUSTRALER aus Aluminium, weiß, ähnlich RAL 9016, hocheffizienter, vakuumbedampfter Reflektor aus Kunststoff Ausstrahlwinkel Gondelkopf, Lichtaustritt direkt, schwenkbar 30°, ohne Betriebsgerät, max. 1050mA, Dimmbarkeit: siehe Betriebsgerät, IP20,



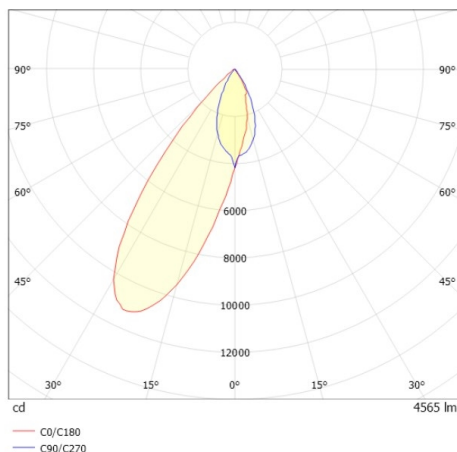
SKIZZE



TECHNISCHE DETAILS

Leuchtmittel	LED 80W
Lichtstrom [lm]	9130
Strom Sek. [mA]	1050
Lichtfarbe [K]	4000K
CRI	>90
Optik	vakuumbedampfter Reflektor aus Kunststoff
Designer	INHOUSE
Betriebsgerät	ohne Betriebsgerät
Dimmbarkeit	siehe Betriebsgerät
Lichtaustritt	direkt
Ausstrahlwinkel [°]	Gondelkopf
Material	Aluminium
Länge [mm]	314
Breite [mm]	144
Höhe [mm]	110/35
D-Ausschn. [mm]	133x280
Deckenstärke [mm]	1-25
Einbautiefe [mm]	100
Schutzart [IP]	IP20
Schutzklasse	Schutzklasse II
Nettogewicht [kg]	1,12
Farbe Leuchte	weiß
RAL	9016
EAN-Nummer	9010870135758
Lebensdauer [h]	L80 B10 50 000
Energieeffizienzkl.	D

LICHTVERTEILUNGSKURVE



Die Werte sind Bemessungswerte. Leistung und Lichtstrom unterliegen initial einer Toleranz von +/- 10%. Toleranz der Farbtemperatur: +/- 150 K. Die Werte gelten wenn nicht anders angegeben für eine Umgebungstemperatur von 25°C.