

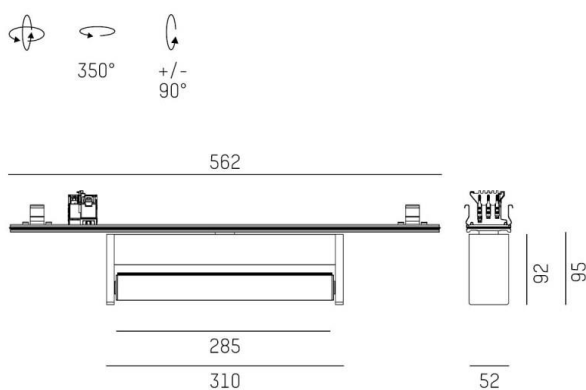
TRAIL

610-0500031619060

TRAIL TARIO 1 TRAGSCHIENENLICHTEINSATZ aus stranggepresstem Aluminiumprofil, schwarz, ähnlich RAL 9005, Linsenoptik mit vakuumbedampftem Reflektor aus Kunststoff Ausstrahlwinkel 60°, Lichtaustritt direkt, drehbar 350°, schwenkbar 180, mit Betriebsgerät, max. 500mA, Dimmbarkeit: nicht dimmbar, Adapter/Baldachin schwarz, IP20,



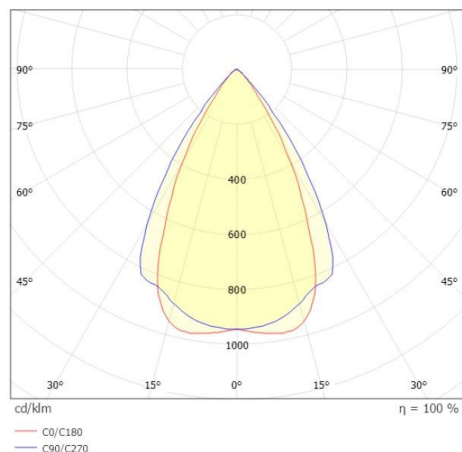
SKIZZE



TECHNISCHE DETAILS

Systemleistung [W]	23,5
Leuchtmittel	LED
Lichtstrom [lm]	2770
Strom Sek. [mA]	500
Lichtfarbe [K]	3000K
CRI	>80
Optik	Linsenoptik mit vakuumbedampftem Reflektor aus Kunststoff
Designer	INHOUSE
Betriebsgerät	mit Betriebsgerät
Dimmbarkeit	nicht dimmbar
Lichtaustritt	direkt
Ausstrahlwinkel [°]	60°
Spannung [V]	220-240V 50/60Hz
Material	stranggepresstem Aluminiumprofil
Länge [mm]	562
Breite [mm]	52
Höhe [mm]	100,2
Schutzart [IP]	IP20
Schutzklasse	Schutzklasse I
Nettogewicht [kg]	1,06
Farbe Leuchte	schwarz
RAL	9005
Farbe Adapter/Baldachin	schwarz
EAN-Nummer	9010979579750
Lebensdauer [h]	L80 B10 50 000
Anz Leuchten B16A	24

LICHTVERTEILUNGSKURVE



EnergieLabel



Die Werte sind Bemessungswerte. Leistung und Lichtstrom unterliegen initial einer Toleranz von +/- 10%. Toleranz der Farbtemperatur: +/- 150 K. Die Werte gelten wenn nicht anders angegeben für eine Umgebungstemperatur von 25°C.