

Beschreibung

LED-Spot Leuchtmittel mit hoher Lichtleistung für brillantes Licht in RGBW/3000K Ausführung

- **RGBW Version** mit zusätzlichen 3000K
- Kompatibel mit GU10 Ein- & Aufbaurahmen
- mit prismatischer Optik
- Hoher Lichtstrom: W = 811lm, R = 40lm, G = 62lm, B = 22lm
- extrem effizient: bis 116lm/W
- hohe Lichtqualität CRI90 min., **CRI93** typ.
- **24Vdc PWM dimmbar**
- 60° Abstrahlwinkel
- Enge Farbselektion: 3 Step MacAdam



Auslieferungszustand

Mit 150mm Anschlusskabel, abisoliert

Technische Daten

<i>U_{in}</i>	24Vdc -5% bis + 10%
<i>I_{in} W</i>	290mA
<i>I_{in} RGB</i>	R=76mA, G=39mA, B=25mA
<i>P_{max} W</i>	7.0W @ 24Vdc
<i>P_{max} RGB</i>	R=1.8W, G=1W, B=0.6W @ 24Vdc
<i>Lichtstrom W</i>	811lm
<i>Lichtstrom RGB</i>	R=40lm, G=62lm, B=22lm
<i>Effizienz</i>	116lm/W
<i>Dimmbar</i>	ja
<i>Dimmfrequenz</i>	bis zu 2400Hz
<i>Flickerfree</i>	ja
<i>Verpolungsschutz</i>	Ja
<i>Kabellänge</i>	150mm
<i>Abisoliert</i>	10mm
<i>Umgebungstemperatur</i>	-20 bis +60°C
<i>Lagertemperatur</i>	-20 bis +60°C
<i>Luftfeuchtigkeit</i>	max.90% r.H.(nicht kondensierend)
<i>Abm.</i>	D:50mm, Einbauhöhe:70mm
<i>Standby</i>	0mW

Sicherheit und SELV:

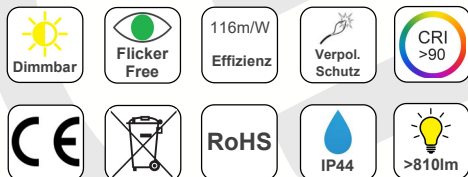
Die Rückseite des Leuchtmittel darf nicht abgedeckt bzw. zugedeckt werden um eine ausreichende Kühlung zu gewährleisten.

Als Spannungsversorgung ist ein Netzteil mit SELV zu verwenden.

Temperaturangaben:

Die Umgebungstemperatur t_a der verwendeten Bauteile muss innerhalb ihrer Grenzen liegen und darf 60 °C nicht überschreiten.

Produktspezifikationen



Begriffserklärung:

U_{in}: Eingangsspannung
 P_{max}: maximale Leistung (Eingangsleistung)

Installationshinweise

Die Installation muss nach den einschlägigen Vorschriften durch eine Elektrofachkraft erfolgen.

Montagerichtlinien:

Das Leuchtmittel ist zur Montage in Ein- und Aufbaurahmen konzeptioniert worden.

Anschlussbelegung:

Kabelfarben:	
+24Vdc	= Kabel Orange
- Weiß	= Kabel Weiß
- Rot Farbleicht	= Kabel Rot
- Grün Farbleicht	= Kabel Grün
- Blau Farbleicht	= Kabel Blau

Versorgung & Betrieb:

Das Leuchtmittel darf mit 24V PWM Dimmern betrieben werden. Als Spannungsversorgung ist ein SELV Netzteil zu verwenden.

Das LED-Leuchtmittel verhält sich exakt gleich wie ein LED-Stripe und ist ebenso zu betreiben.

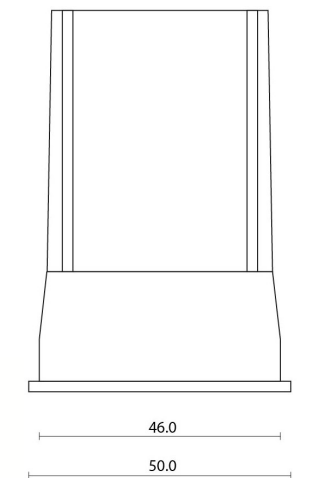
Damit das Leuchtmittel nicht überhitzt, kann das RGB Licht nur anteilig zur Dimmung des WW Lichtes eingeschaltet werden. D.h. wenn WW auf 50% Helligkeit eingestellt ist, dann kann das RGB Licht auch nur auf 50% Helligkeit eingeschaltet werden. Wir empfehlen generell das warmweiße Licht nicht mit RGB zu mischen.

Eine Ausnahme stellt das Verschieben des Farbortes des warmweißen Lichtes dar. **Durch die prismatische Optik ist der Spot besonders geeignet den Farbort anzupassen.** Durch Beimischung von Rot erreichen Sie einen wärmeren Farbort, durch Beimischen von Blau erreichen Sie einen kühleren Farbort.

Betriebsparameter:

Die Eingangsspannung liegt zwischen 22,8Vdc bis max. 26.4Vdc.

Technische Zeichnung:



Weiterführende Informationen

Weitere Informationen zu diesem Produkt finden Sie unter:

<https://shop.emilum.com/24v-led-spots>



EMILUM GmbH

Löwensternstraße 4
 5411 Oberalm
 AUSTRIA

Tel.: +43 (0) 6245 22 0 22

www.emilum.com
office@emilum.com