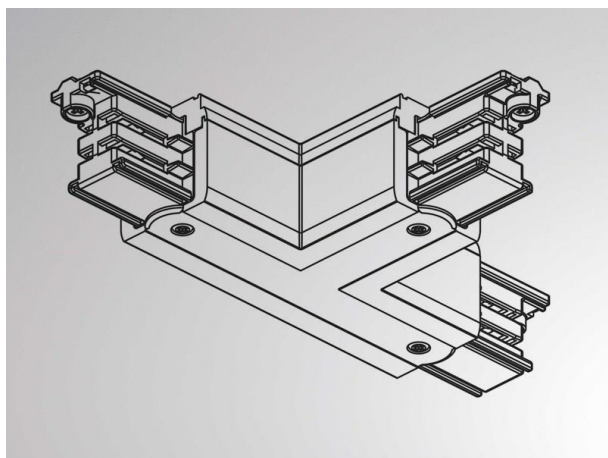


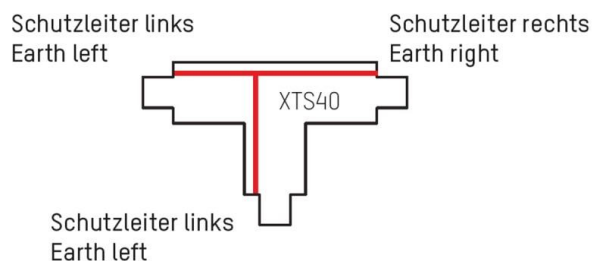
NOA SYSTEM

208-19170402



SKIZZE

TECHNISCHE DETAILS



Dimmbarkeit	nicht dimmbar
Spannung [V]	220-240V 50/60HZ
Material	Kunststoff
Länge [mm]	100
Breite [mm]	66
Höhe [mm]	33
Schutzart [IP]	IP20
Schutzklasse	Schutzklasse I
Nettogewicht [kg]	0,14
Farbe Leuchte	schwarz
RAL	9005
EAN-Nummer	6410014506407

LICHTVERTEILUNGSKURVE



Die Werte sind Bemessungswerte. Leistung und Lichtstrom unterliegen initial einer Toleranz von +/- 10%. Toleranz der Farbtemperatur: +/- 150 K. Die Werte gelten wenn nicht anders angegeben für eine Umgebungstemperatur von 25°C.