

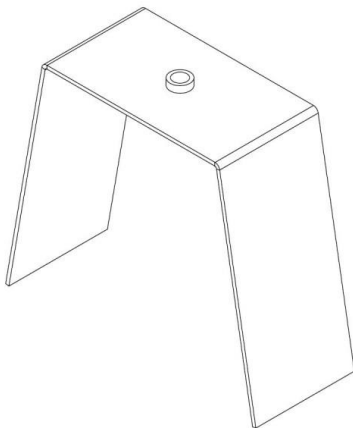
LOG 50 SYSTEM

715-038800000000

Montagebügel für Deckenstärke 1-25mm



SKIZZE



TECHNISCHE DETAILS

Designer	INHOUSE
Deckenstärke [mm]	1-25
Schutzart [IP]	IP20
Nettogewicht [kg]	0,05
EAN-Nummer	9010506448283

LICHTVERTEILUNGSKURVE



Energielabel



Die Werte sind Bemessungswerte. Leistung und Lichtstrom unterliegen initial einer Toleranz von +/- 10%.
Toleranz der Farbtemperatur: +/- 150 K. Die Werte gelten wenn nicht anders angegeben für eine Umgebungstemperatur von 25°C.