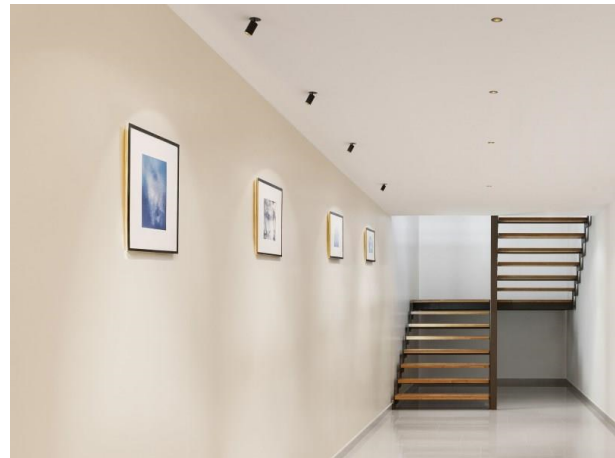


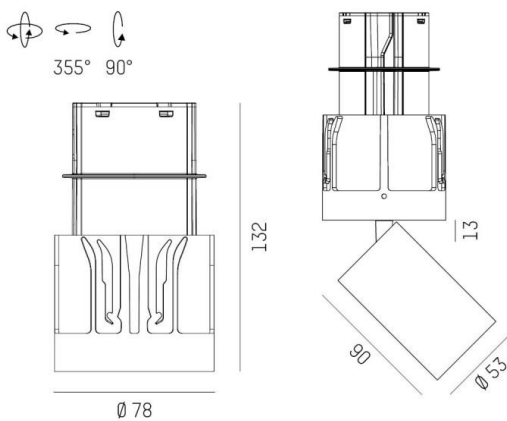
DARK NIGHT

684-01406084306v1

DARK NIGHT S 2IN1 R EINBAUSTRALER aus Aluminium, schwarz, ähnlich RAL 9005, Dekor weiß, hocheffizienter, vakuumbedampfter Reflektor aus Aluminium Ausstrahlwinkel 60°, Lichtaustritt direkt, UGR <16, drehbar 355°, schwenkbar 90°, ohne Betriebsgerät, max. 350/450mA, Dimmbarkeit: siehe Betriebsgerät, IP20, Einbaurahmen separat ordern,



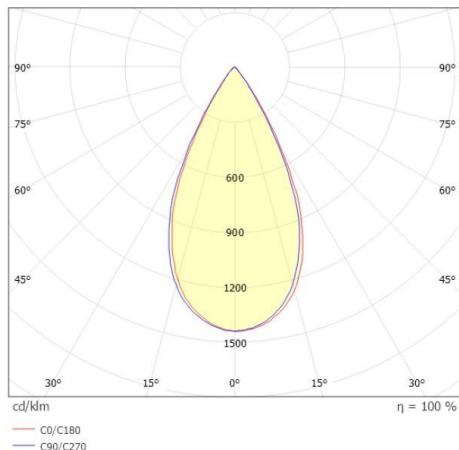
SKIZZE



TECHNISCHE DETAILS

Leuchtmittel	LED 13/17W
Lichtstrom [lm]	1000/1240
Strom Sek. [mA]	350/450
Lichtfarbe [K]	2700K
CRI	PREMIUM>90
UGR	<16
Optik	vakuumbedampfter Reflektor aus Aluminium
Designer	INHOUSE
Betriebsgerät	ohne Betriebsgerät
Dimmbarkeit	siehe Betriebsgerät
Lichtaustritt	direkt
Ausstrahlwinkel [°]	60°
Material	Aluminium
Höhe [mm]	132
Durchmesser [mm]	78
Schutzart [IP]	IP20
Schutzklasse	Schutzklasse II
Stoßfestigkeit	IK02
Nettogewicht [kg]	0,01
Farbe Leuchte	schwarz
RAL	9005
Farbe Dekor	weiß
EAN-Nummer	9010979599178
Lebensdauer [h]	L80 B10 50 000
Energieeffizienzkl.	E

LICHTVERTEILUNGSKURVE



Energielabel



Die Werte sind Bemessungswerte. Leistung und Lichtstrom unterliegen initial einer Toleranz von +/- 10%. Toleranz der Farbtemperatur: +/- 150 K. Die Werte gelten wenn nicht anders angegeben für eine Umgebungstemperatur von 25°C.