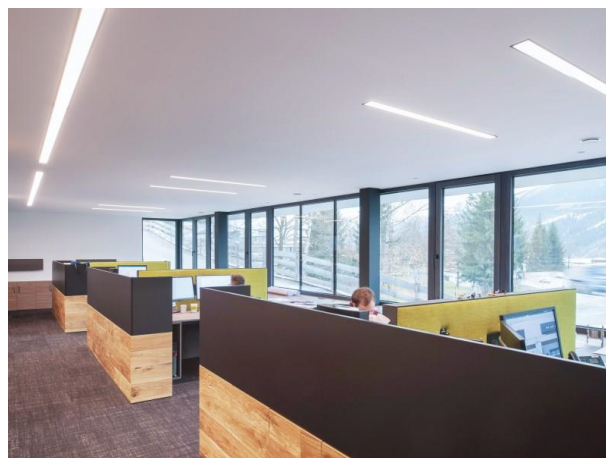


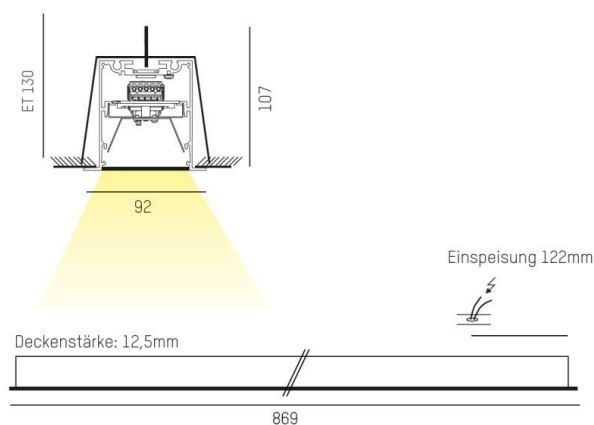
LOG IN 2

628-316145pmddd

LOG IN 2 R WAND-DECKEN EINBAULEUCHE aus stranggepresstem Aluminiumprofil, weiß, ähnlich RAL 9016, satiniertes PMMA Opal diffuser  
 Lichtaustritt direkt, mit Betriebsgerät, Dimmbarkeit: DALI, IP20,



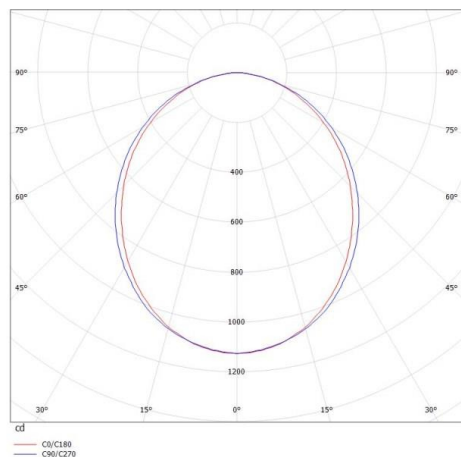
SKIZZE



TECHNISCHE DETAILS

Systemleistung [W]	30
Leuchtmittel	LED
Lichtstrom [lm]	2900
Lichtfarbe [K]	4000K
CRI	>80
Optik	PMMA Opal diffuser
Designer	INHOUSE
Betriebsgerät	mit Betriebsgerät
Dimmbarkeit	DALI
Lichtaustritt	direkt
Spannung [V]	220-240V 50/60Hz
Material	stranggepresstem Aluminiumprofil
Breite [mm]	92
Höhe [mm]	107
D-Ausschn. [mm]	859x80
Deckenstärke [mm]	7-20
Einbautiefe [mm]	130
Schutzart [IP]	IP20
Schutzklasse	Schutzklasse I
Nettogewicht [kg]	3,22
Farbe Leuchte	weiß
RAL	9016
EAN-Nummer	9008905725098
Lebensdauer [h]	L80 B10 50 000

LICHTVERTEILUNGSKURVE



Energielabel



Die Werte sind Bemessungswerte. Leistung und Lichtstrom unterliegen initial einer Toleranz von +/- 10%.  
 Toleranz der Farbtemperatur: +/- 150 K. Die Werte gelten wenn nicht anders angegeben für eine Umgebungstemperatur von 25°C.