

# LED Ceiling Spot 24V, 8W, 3000K, CRI90

Item number: E10057

# EMILUM

## Description

LED surface-mounted spot with highly efficient light engine for brilliant light in warm white design

- **Warm white** Version, 3000K
- Exterior color in white and black
- High luminous flux: 898lm
- extremely efficient with 111lm/W
- high light quality CRI90 min., **CRI93** typ.
- **24Vdc PWM dimmable**
- 60° beam angle
- Installation on flush-mounted box



## Delivery condition

With connection cable, stripped and screws

## Technical data

<i>U<sub>in</sub></i> .....	24Vdc -5% to +10%
<i>I<sub>in</sub></i> .....	330mA
<i>P<sub>max</sub></i> .....	8.0W @ 24Vdc
<i>Efficiency</i> .....	111lm/W
<i>Dimmable</i> .....	Yes
<i>dimming frequency</i> .....	up to 2400Hz
<i>Flickerfree</i> .....	yes
<i>reverse polarity protection</i> .....	Yes
<i>Cable length</i> .....	150mm
<i>stripped</i> .....	10mm
<i>ambient temperature</i> .....	-20 to +60°C
<i>storage temperature</i> .....	-20 to +60°C
<i>humidity</i> .....	max.90% r.H.(non-condensing)
<i>Dim.</i> .....	D:85mm, H:80mm
<i>Standby</i> .....	0mW

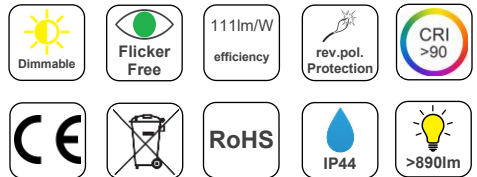
### Safety and SELV:

A power supply with SELV is to be used.

### Temperature specifications:

The ambient temperature of the components used must be within their limits and must not exceed 60 °C.

## Product Specifications



## Installation Instructions

The installation must be carried out by a qualified electrician in accordance with the relevant regulations.

### Installation guidelines:

The luminaire is suitable for mounting on flush-mounted boxes, plasterboard ceilings or concrete ceilings, etc. .

## Explanation of terms:

U<sub>in</sub>: Input voltage  
P<sub>max</sub>: Maximum power (input power)

## Connection assignment:

### Cable colors:

+24Vdc = Cable Orange  
- White 3000K = Cable White

## Supply & operation:

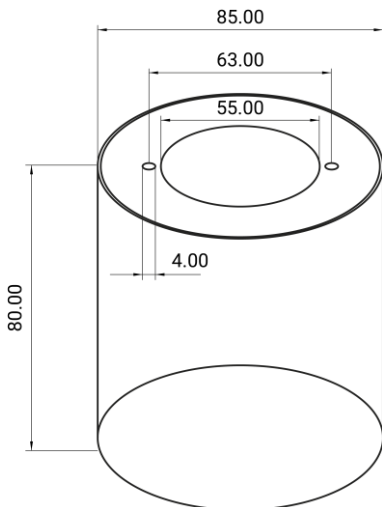
The LED spot can be operated with 24V PWM dimmers. A SELV power supply is to be used as a power supply.

The LED spot behaves exactly the same as an LED strip and can be operated in the same way.

## Operating parameters:

The input voltage is between 22.8Vdc and max. 26.4Vdc.

## Technical drawing:



## Further information

For more information about this product, please visit:

<https://shop.emilum.com/24v-led-spots/aufbauspot>



## EMILUM GmbH

Löwensternstraße 4  
5411 Oberalm  
AUSTRIA

Tel.: +43 (0) 6245 22 0 22

[www.emilum.com](http://www.emilum.com)

[office@emilum.com](mailto:office@emilum.com)

## Beschreibung

LED Aufbau Spot mit hocheffizienter Light-Engine für brillantes Licht in warmweiß Ausführung

- **Warmweiß** Version, 3000K
- Außenfarbe in Weiß und Schwarz
- Hoher Lichtstrom: 898lm
- extrem effizient mit 111lm/W
- hohe Lichtqualität CRI90 min., **CRI93** typ.
- **24Vdc PWM dimmbar**
- 60° Abstrahlwinkel
- Montage auf Unterputzdose



## Auslieferungszustand

Mit Anschlusskabel, abisoliert und Schrauben

## Technische Daten

<i>U<sub>in</sub></i> .....	24Vdc -5% bis + 10%
<i>I<sub>in</sub></i> .....	330mA
<i>P<sub>max</sub></i> .....	8,0W @ 24Vdc
<i>Effizienz</i> .....	111lm/W
<i>Dimmbar</i> .....	ja
<i>Dimmfrequenz</i> .....	bis zu 2400Hz
<i>Flickerfree</i> .....	ja
<i>Verpolungsschutz</i> .....	Ja
<i>Kabellänge</i> .....	150mm
<i>Abisoliert</i> .....	10mm
<i>Umgebungstemperatur</i> .....	-20 bis +60°C
<i>Lagertemperatur</i> .....	-20 bis +60°C
<i>Luftfeuchtigkeit</i> .max.90% r.H.(nicht kondensierend)	
<i>Abm</i> .....	D:85mm, H:80mm
<i>Standby</i> .....	0mW

### Sicherheit und SELV:

Als Spannungsversorgung ist ein Netzteil mit SELV zu verwenden.

### Temperaturangaben:

Die Umgebungstemperatur  $t_a$  der verwendeten Bauteile muss innerhalb ihrer Grenzen liegen und darf 60 °C nicht überschreiten.

## Produktspezifikationen



## Installationshinweise

Die Installation muss nach den einschlägigen Vorschriften durch eine Elektrofachkraft erfolgen.

### Montagerichtlinien:

Die Leuchte ist zur Montage auf Unterputzdosen, Rigipsdecken oder Betondecken udgl. konzeptioniert worden.

## Begriffserklärung:

U<sub>in</sub>: Eingangsspannung  
P<sub>max</sub>: maximale Leistung (Eingangsleistung)

## Anschlussbelegung:

### Kabelfarben:

+24Vdc = Kabel Orange  
- Weiß 3000K = Kabel Weiß

## Versorgung & Betrieb:

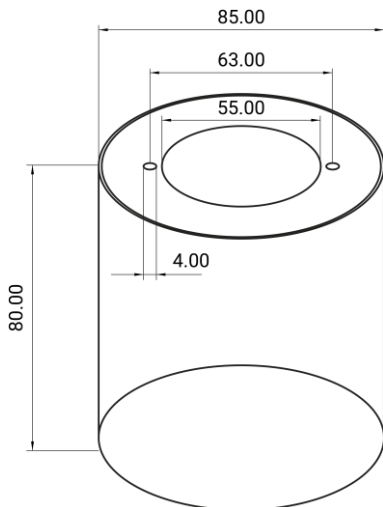
Der LED Spot darf mit 24V PWM Dimmern betrieben werden. Als Spannungsversorgung ist ein SELV Netzteil zu verwenden.

Der LED Spot verhält sich exakt gleich wie ein LED-Stripe und ist ebenso zu betreiben.

## Betriebsparameter:

Die Eingangsspannung liegt zwischen 22,8Vdc bis max. 26.4Vdc.

## Technische Zeichnung:



## Weiterführende Informationen

Weitere Informationen zu diesem Produkt finden Sie unter:

<https://shop.emilum.com/24v-led-spots/aufbauspots>



## EMILUM GmbH

Löwensterstraße 4  
5411 Oberalm  
AUSTRIA

Tel.: +43 (0) 6245 22 0 22

[www.emilum.com](http://www.emilum.com)

[office@emilum.com](mailto:office@emilum.com)