

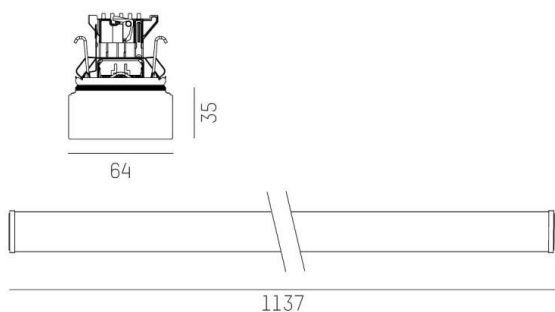
TRAIL

610-3257011417050

TRAIL LIGHT INSERT CUBIC NB TRAGSCHIENENLICHTEINSATZ aus Aluminium, weiß, ähnlich RAL 9016, PMMA Abdeckung kubisch Ausstrahlwinkel 30°, Lichtaustritt direkt/- indirekt, UGR <25, mit Betriebsgerät, max. 250mA, Dimmbarkeit: nicht dimmbar, Durchgangsverdrahtung 7-polig, IP54,



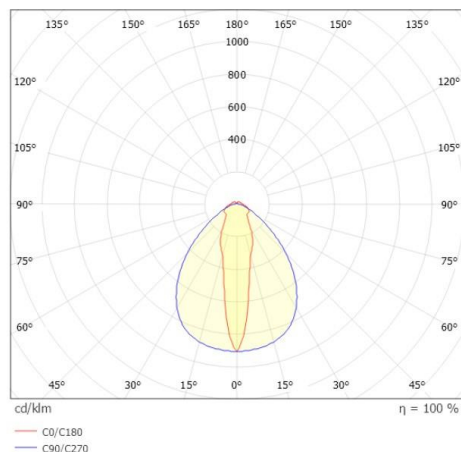
SKIZZE



TECHNISCHE DETAILS

Systemleistung [W]	23,5
Leuchtmittel	LED
Lichtstrom [lm]	3870
Strom Sek. [mA]	250
Lichtfarbe [K]	3500K
CRI	>80
UGR	<25
Optik	PMMA Abdeckung kubisch
Designer	INHOUSE
Betriebsgerät	mit Betriebsgerät
Dimmbarkeit	nicht dimmbar
Lichtaustritt	direkt/- indirekt
Ausstrahlwinkel [°]	30°
Spannung [V]	220-240V 50/60Hz
Durchgangsverdr.	7-polig
Material	Aluminium
Länge [mm]	1137
Breite [mm]	64
Höhe [mm]	25
Schutzart [IP]	IP54
Schutzklasse	Schutzklasse I
Stoßfestigkeit	IK01
Nettogewicht [kg]	2,01
Farbe Leuchte	weiß
RAL	9016
EAN-Nummer	9010870863736
Lebensdauer [h]	L90 B10 100 000
Umgebungstemperatur	-20° bis +50°
Energieeffizienzkl.	C
Anz Leuchten B16A	35
IFS geeignet	Ja

LICHTVERTEILUNGSKURVE



Energielabel



Die Werte sind Bemessungswerte. Leistung und Lichtstrom unterliegen initial einer Toleranz von +/- 10%. Toleranz der Farbtemperatur: +/- 150 K. Die Werte gelten wenn nicht anders angegeben für eine Umgebungstemperatur von 25°C.