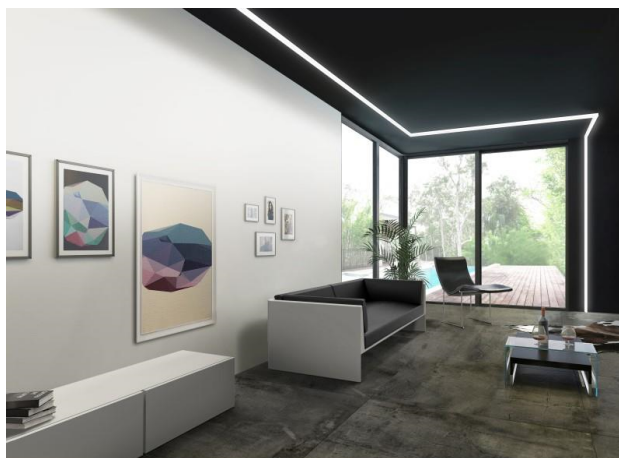


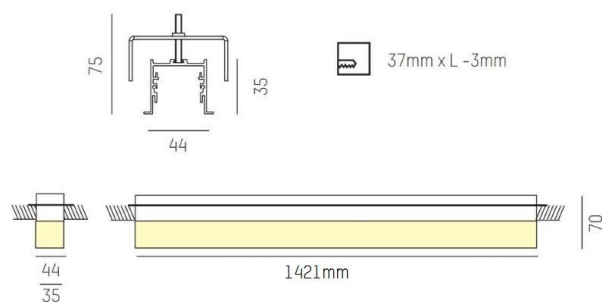
RIDE

577-16021136

RIDE RECESSED WAND-DECKEN EINBAULEUCHTE aus stranggepresstem Aluminiumprofil, schwarz, ähnlich RAL 9005, satinierte PMMA-Abdeckung KUBISCH für homogene Ausleuchtung satiniert, Lichtaustritt direkt, mit Betriebsgerät, Dimmbarkeit: nicht dimmbar, IP20,



SKIZZE



LICHTVERTEILUNGSKURVE

TECHNISCHE DETAILS

Systemleistung [W]	27
Leuchtmittel	LED
Lichtstrom [lm]	1890
Lichtfarbe [K]	2700K
CRI	>80
Optik	PMMA Opaldiffuser kubisch
Designer	INHOUSE
Betriebsgerät	mit Betriebsgerät
Dimmbarkeit	nicht dimmbar
Lichtaustritt	direkt
Spannung [V]	220-240V 50/60Hz
Material	stranggepresstem Aluminiumprofil
Breite [mm]	44
Höhe [mm]	70
D-Ausschn. [mm]	37mm x L-3mm
Einbautiefe [mm]	75
Schutzart [IP]	IP20
Schutzklasse	Schutzklasse I
Nettogewicht [kg]	3,19
Farbe Leuchte	schwarz
RAL	9005
Farbe Glas/Schirm	satiniert
EAN-Nummer	9008905571473
Lebensdauer [h]	L80 B10 50 000



EnergieLabel



Die Werte sind Bemessungswerte. Leistung und Lichtstrom unterliegen initial einer Toleranz von +/- 10%. Toleranz der Farbtemperatur: +/- 150 K. Die Werte gelten wenn nicht anders angegeben für eine Umgebungstemperatur von 25°C.