

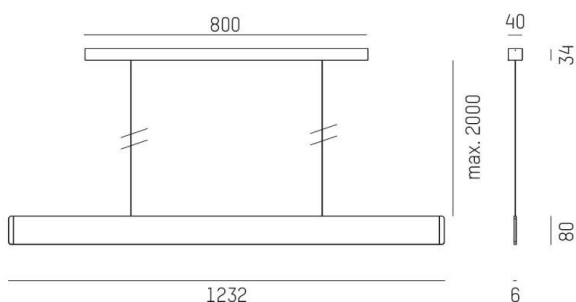
AFTER 8

678-0030210292qd

AFTER 8 SHORT PDI HÄNGELEUCHE aus Aluminium, schwarz, Opaldiffuser Lichtaustritt direkt/- indirekt 60:40, mit Betriebsgerät, max. 1050mA, Dimmbarkeit: DALI, Kabel Spannungsführung in den Abhängeseilen, Adapter/Baldachin schwarz, Pendellänge 2000mm, IP20,



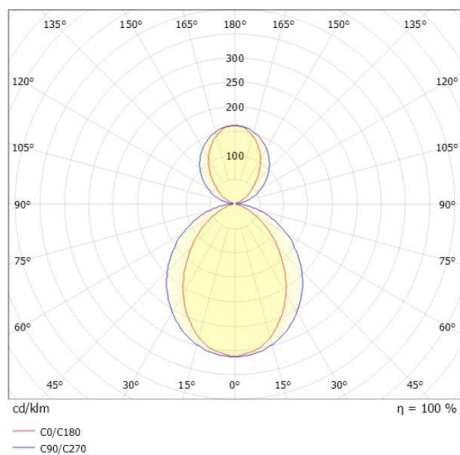
SKIZZE



TECHNISCHE DETAILS

Systemleistung [W]	41
Leuchtmittel	LED
Lichtstrom [lm]	1530
Strom Sek. [mA]	1050
Lichtfarbe [K]	3000K
CRI	>90
Optik	Opaldiffuser
Designer	INHOUSE
Betriebsgerät	mit Betriebsgerät
Dimmbarkeit	DALI
Lichtaustritt	direkt/- indirekt 60:40
Spannung [V]	220-240V 50/60Hz
Material	Aluminium
Länge [mm]	1232
Breite [mm]	6
Höhe [mm]	80
Pendellänge [mm]	2000
Schutzart [IP]	IP20
Schutzklasse	Schutzklasse I
Nettogewicht [kg]	3,69
Farbe Leuchte	schwarz
Farbe Adapter/Baldachin	schwarz
Kabel	Spannungsführung in den Abhängeseilen
EAN-Nummer	9010870492158
Lebensdauer [h]	L80 B10 50 000
Energieeffizienzkl.	E
Anz Leuchten B16A	15

LICHTVERTEILUNGSKURVE



Die Werte sind Bemessungswerte. Leistung und Lichtstrom unterliegen initial einer Toleranz von +/- 10%. Toleranz der Farbtemperatur: +/- 150 K. Die Werte gelten wenn nicht anders angegeben für eine Umgebungstemperatur von 25°C.