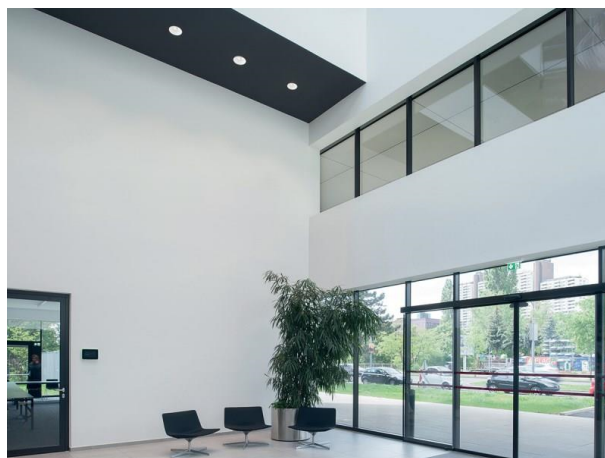


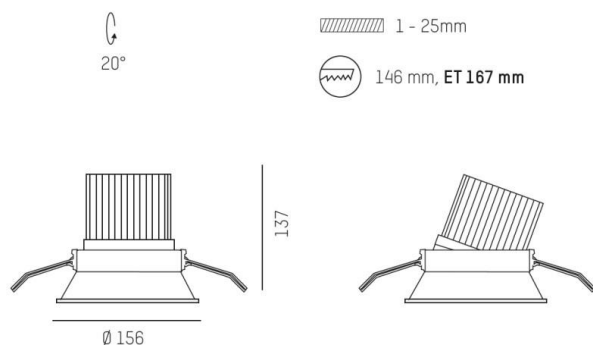
SAVO 20 ROUND

633-00201024306

SAVO 20 ROUND R EINBAUSTRALER aus Aluminium, schwarz, ähnlich RAL 9005, hocheffizienter, vakuumbedampfter Reflektor aus Aluminium Ausstrahlwinkel 16°, Lichtaustritt direkt, schwenkbar 20°, ohne Betriebsgerät, max. 350/500/700mA, Dimmbarkeit: siehe Betriebsgerät, IP20,



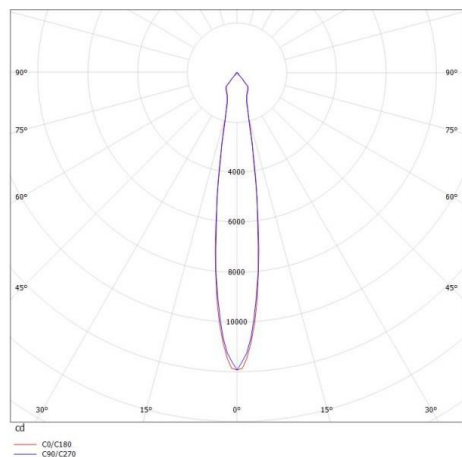
SKIZZE



TECHNISCHE DETAILS

Leuchtmittel	LED 12/17/24W
Lichtstrom [lm]	1310/1750/2320
Strom Sek.[mA]	350/500/700
Lichtfarbe [K]	2700K
CRI	PREMIUM>90
Optik	vakuumbedampfter Reflektor aus Aluminium
Designer	INHOUSE
Betriebsgerät	ohne Betriebsgerät
Dimmbarkeit	siehe Betriebsgerät
Lichtaustritt	direkt
Ausstrahlwinkel [°]	16°
Material	Aluminium
Höhe [mm]	137
Durchmesser [mm]	156
D-Ausschn. [mm]	146
Deckenstärke [mm]	1-25
Einbautiefe [mm]	167
Schutzart [IP]	IP20
Schutzklasse	Schutzklasse II
Nettogewicht [kg]	0,75
Farbe Leuchte	schwarz
RAL	9005
EAN-Nummer	9008905840166
Lebensdauer [h]	L80 B10 50 000

LICHTVERTEILUNGSKURVE



Energielabel



Die Werte sind Bemessungswerte. Leistung und Lichtstrom unterliegen initial einer Toleranz von +/- 10%. Toleranz der Farbtemperatur: +/- 150 K. Die Werte gelten wenn nicht anders angegeben für eine Umgebungstemperatur von 25°C.