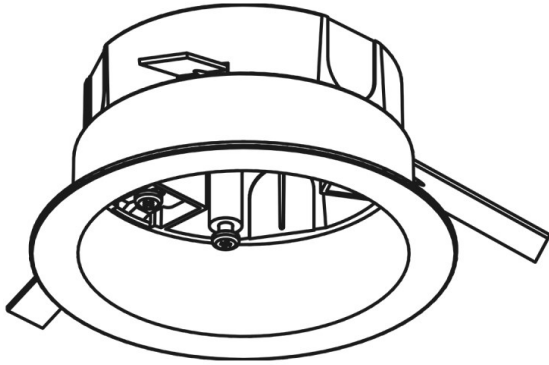


NOA SYSTEM

208-19130713



SKIZZE

TECHNISCHE DETAILS

Dimmbarkeit	nicht dimmbar
Material	Kunststoff
Durchmesser [mm]	130
D-Ausschn. [mm]	105-125
Deckenstärke [mm]	1-30
Einbautiefe [mm]	60
Schutzart [IP]	IP20
Nettogewicht [kg]	0,14
Farbe Leuchte	weiß
RAL	9016
EAN-Nummer	6410014530969

LICHTVERTEILUNGSKURVE



Die Werte sind Bemessungswerte. Leistung und Lichtstrom unterliegen initial einer Toleranz von +/- 10%.  
Toleranz der Farbtemperatur: +/- 150 K. Die Werte gelten wenn nicht anders angegeben für eine Umgebungstemperatur von 25°C.