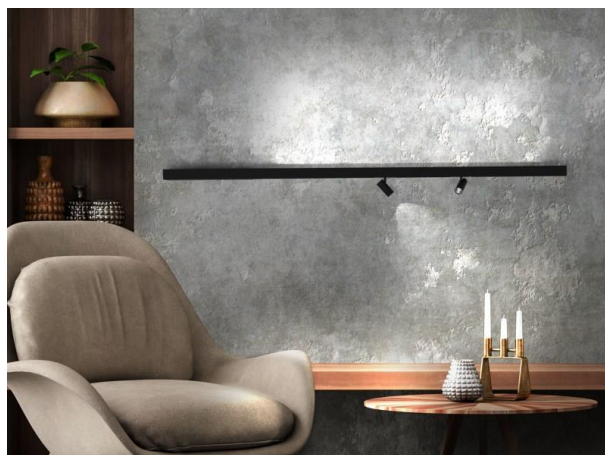
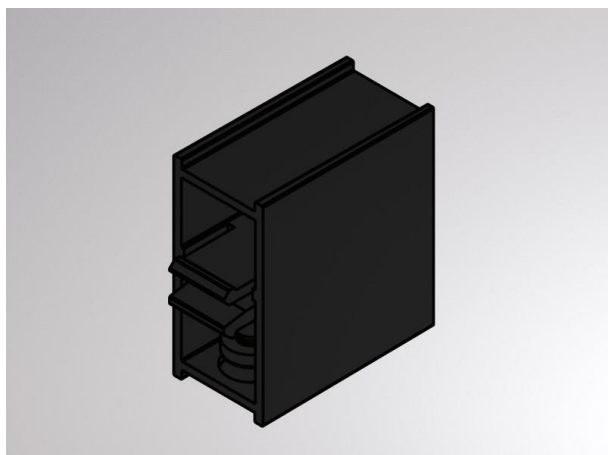
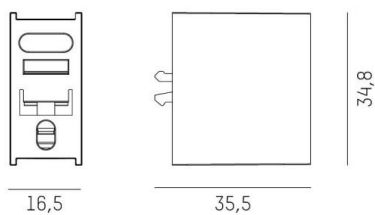


MAGNETICS

708-008020000060



SKIZZE



TECHNISCHE DETAILS

Dimmbarkeit	nicht dimmbar
Material	Zink
Breite [mm]	16,5
Höhe [mm]	34,8
Schutzart [IP]	IP20
Nettogewicht [kg]	0,10
Farbe Leuchte	schwarz
RAL	9005
EAN-Nummer	9010506457667

LICHTVERTEILUNGSKURVE



EnergieLabel



Die Werte sind Bemessungswerte. Leistung und Lichtstrom unterliegen initial einer Toleranz von +/- 10%.
Toleranz der Farbtemperatur: +/- 150 K. Die Werte gelten wenn nicht anders angegeben für eine Umgebungstemperatur von 25°C.