

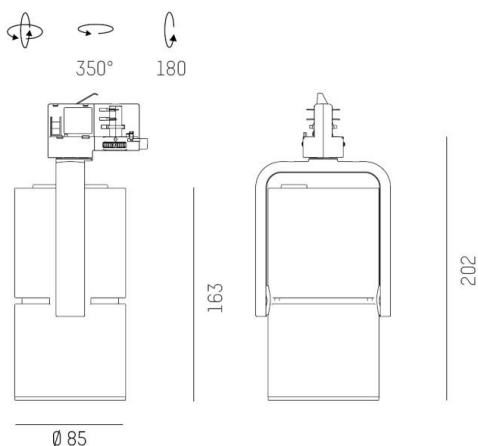
2G0

637-001020349060v2

2 G0 TRACK SCHIENENSTRAHLER MIT 3-PH ADAPTER aus Aluminium, schwarz, ähnlich RAL 9005, hocheffizienter, vakuumbedampfter Reflektor aus Aluminium Ausstrahlwinkel 40°, Lichtaustritt direkt, drehbar 350°, schwenkbar 180°, mit Betriebsgerät, max. 700mA, Dimmbarkeit: nicht dimmbar, IP20,



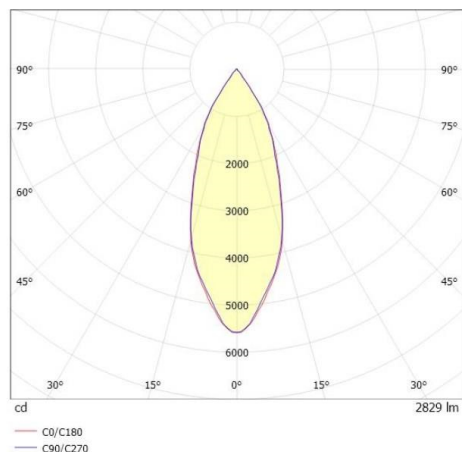
SKIZZE



TECHNISCHE DETAILS

Systemleistung [W]	27
Leuchtmittel	LED
Lichtstrom [lm]	2820
Strom Sek. [mA]	700
Lichtfarbe [K]	3000K
CRI	PREMIUM >90
Optik	vakuumbedampfter Reflektor aus Aluminium
Designer	INHOUSE
Betriebsgerät	mit Betriebsgerät
Dimmbarkeit	nicht dimmbar
Lichtaustritt	direkt
Ausstrahlwinkel [°]	40°
Spannung [V]	220-240V 50/60Hz
Material	Aluminium
Länge [mm]	163
Breite [mm]	103
Höhe [mm]	202
Durchmesser [mm]	85
Schutzart [IP]	IP20
Schutzklasse	Schutzklasse I
Stoßfestigkeit	IK04
Nettogewicht [kg]	0,86
Farbe Leuchte	schwarz
RAL	9005
EAN-Nummer	9010870106796
Lebensdauer [h]	L80 B10 50 000
Energieeffizienzkl.	E
Anz Leuchten B16A	50

LICHTVERTEILUNGSKURVE



Energielabel



Die Werte sind Bemessungswerte. Leistung und Lichtstrom unterliegen initial einer Toleranz von +/- 10%. Toleranz der Farbtemperatur: +/- 150 K. Die Werte gelten wenn nicht anders angegeben für eine Umgebungstemperatur von 25°C.