

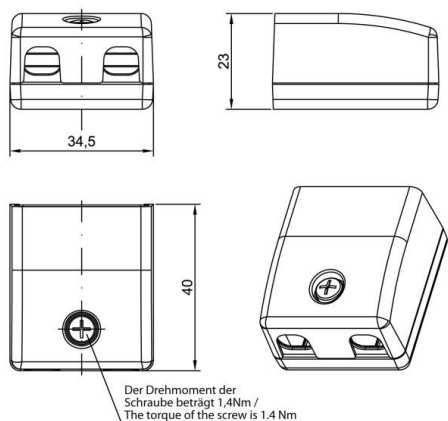
AUTLED

322-ud7001

Zugentlastung für 1-Kanal Universaldimmer, 2 Stück



SKIZZE



TECHNISCHE DETAILS

Dimmbarkeit	nicht dimmbar
Spannung [V]	15-50 VDC
Material	Kunststoff
Länge [mm]	40
Breite [mm]	35
Höhe [mm]	24
Schutzart [IP]	IP20
Nettogewicht [kg]	0,01
EAN-Nummer	9010346009545

LICHTVERTEILUNGSKURVE



Die Werte sind Bemessungswerte. Leistung und Lichtstrom unterliegen initial einer Toleranz von +/- 10%.
Toleranz der Farbtemperatur: +/- 150 K. Die Werte gelten wenn nicht anders angegeben für eine Umgebungstemperatur von 25°C.