

LED Ceiling Spot 24V, 8W, Dim to Warm, CRI90
Item number: E10050

EMILUM



Description

LED surface-mounted spot with highly efficient light engine for brilliant light in Dim to Warm design

- **Dim to Warm** Version, 3000K-2200K
- Exterior color in white and black
- High luminous flux: 883lm
- extremely efficient with 109lm/W
- high light quality CRI90 min., **CRI93** typ.
- **24Vdc PWM Dimmable**
- 60° beam angle
- Installation on flush-mounted box



Delivery condition

With connection cable, stripped and screws

Technical data

Uin.....24Vdc -5% to +10%
 Iin330mA
 Pmax8.0W @ 24Vdc
 Efficiency.....101lm/W
 Dimmable.....Yes
 dimming frequency.....up to 2400Hz
 Flickerfree.....yes
 reverse polarity protection.....Yes
 Cable length.....150mm
 stripped.....10mm
 ambient temperature..... -20 to +60°C
 storage temperature..... -20 to +60°C
 humidity.max.90% r.H.(non-condensing)
 Abm.:.....D:85mm, H:80mm
 Standby.....0mW

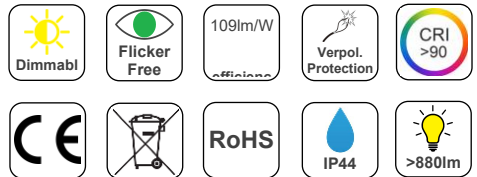
Safety and SELV:

A power supply with SELV is to be used.

Temperature specifications:

The ambient temperature of the components used must be within their limits and must not exceed 60 °C.

Product Specifications



Installation Instructions

The installation must be carried out by a qualified electrician in accordance with the relevant regulations.

Installation guidelines:

The luminaire is suitable for mounting on flush-mounted boxes, plasterboard ceilings or concrete ceilings, etc. .

Explanation of terms:

Uin: Input voltage
Pmax: Maximum power (input power)

Connection assignment:

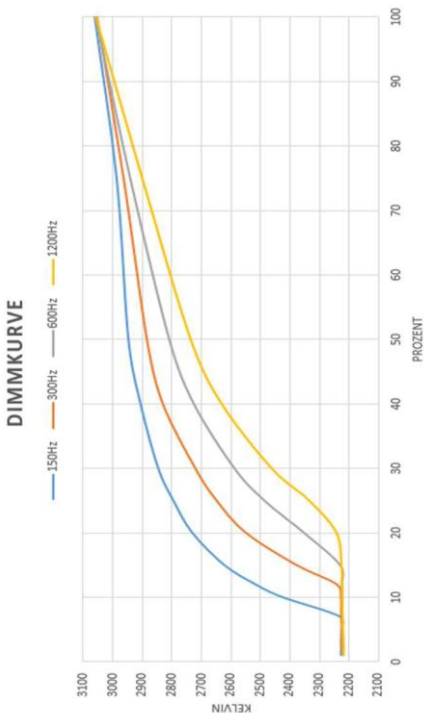
Cable colors:

+24Vdc = Cable Orange
- WarmWhite 3000K>2200K = Cable White

Supply & operation:

The LED spot can be operated with 24V PWM dimmers. A SELV power supply is to be used as a power supply.

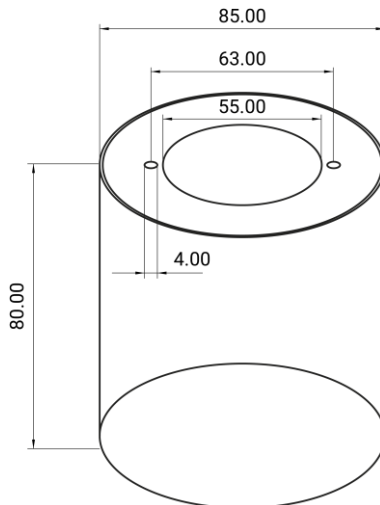
The LED spot behaves exactly the same as an LED strip and can be operated in the same way. Only one PWM channel is required for dimming. If 100% PWM is switched on, then the color location is exactly 3000K, the further you dim, the warmer the color location of the spot becomes. Different dimming frequencies mean a slightly faster or slower change of the color location. The following curve illustrates the progression of the color location.



Operating parameters:

The input voltage is between 22.8Vdc and max. 28.8Vdc.

Technical drawing:



Further information

For more information about this product, please visit:
<https://shop.emilum.com/24v-led-spots/aufbauspots>



EMILUM GmbH

Löwensterstraße 4

5411 Oberalm

AUSTRIA

Phone: +43 (0) 6245 22 0 22

www.emilum.com

office@emilum.com

Beschreibung

LED Aufbau Spot mit hocheffizienter Light-Engine für brillantes Licht in Dim to Warm Ausführung

- **Dim to Warm** Version, 3000K-2200K
- Außenfarbe in Weiß und Schwarz
- Hoher Lichtstrom: 883lm
- extrem effizient mit 109lm/W
- hohe Lichtqualität CRI90 min., **CRI93** typ.
- **24Vdc PWM dimmbar**
- 60° Abstrahlwinkel
- Montage auf Unterputzdose



Auslieferungszustand

Mit Anschlusskabel, abisoliert und Schrauben

Technische Daten

<i>U_{in}</i>	24Vdc -5% bis + 10%
<i>I_{in}</i>	330mA
<i>P_{max}</i>	8,0W @ 24Vdc
<i>Effizienz</i>	101lm/W
<i>Dimmbar</i>	ja
<i>Dimmfrequenz</i>	bis zu 2400Hz
<i>Flickerfree</i>	ja
<i>Verpolungsschutz</i>	Ja
<i>Kabellänge</i>	150mm
<i>Abisoliert</i>	10mm
<i>Umgebungstemperatur</i>	-20 bis +60°C
<i>Lagertemperatur</i>	-20 bis +60°C
<i>Luftfeuchtigkeit</i>	max.90% r.H.(nicht kondensierend)
<i>Abm.:</i>	D:85mm, H:80mm
<i>Standby</i>	0mW

Sicherheit und SELV:

Als Spannungsversorgung ist ein Netzteil mit SELV zu verwenden.

Temperaturangaben:

Die Umgebungstemperatur t_a der verwendeten Bauteile muss innerhalb ihrer Grenzen liegen und darf 60 °C nicht überschreiten.

Produktspezifikationen



Installationshinweise

Die Installation muss nach den einschlägigen Vorschriften durch eine Elektrofachkraft erfolgen.

Montagerichtlinien:

Die Leuchte ist zur Montage auf Unterputzdosen, Rigipsdecken oder Betondecken udgl. konzeptioniert worden.

Begriffserklärung:

U_{in} : Eingangsspannung
 P_{max} : maximale Leistung (Eingangsleistung)

Anschlussbelegung:

Kabelfarben:

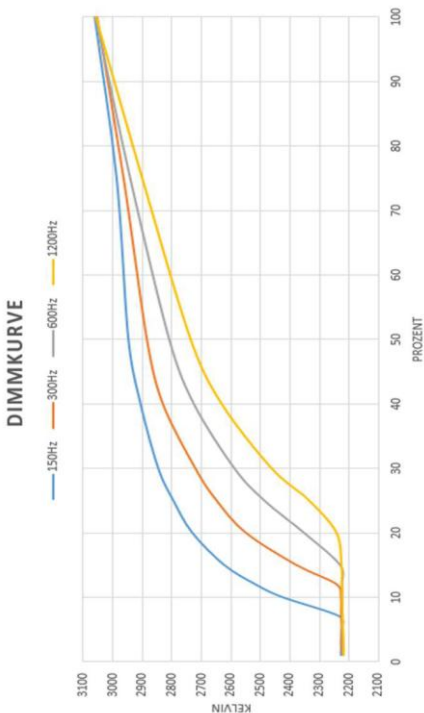
+24Vdc = Kabel Orange
- WarmWeiß 3000K>2200K = Kabel Weiß

Versorgung & Betrieb:

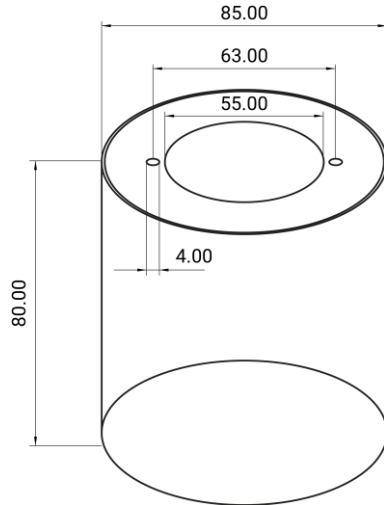
Der LED Spot darf mit 24V PWM Dimmern betrieben werden. Als Spannungsversorgung ist ein SELV Netzteil zu verwenden.

Der LED Spot verhält sich exakt gleich wie ein LED-Stripe und ist ebenso zu betreiben.

Zur Dimmung ist lediglich ein PWM-Kanal nötig. Wenn 100% PWM eingeschaltet ist, dann liegt der Farbort bei exakt 3000K, je weiter gedimmt wird, desto wärmer wird der Farbort des Spots. Verschiedene Dimm-Frequenzen bedeuten ein etwas Schnelleres bzw. Langsameres verändern des Farbortes. In der nachfolgenden Kurve wird der Verlauf des Farbortes veranschaulicht.



Technische Zeichnung:



Weiterführende Informationen

Weitere Informationen zu diesem Produkt finden Sie unter:

<https://shop.emilum.com/24v-led-spots/aufbausspots>



EMILUM GmbH

Löwensternstraße 4
5411 Oberalm
AUSTRIA

Tel.: +43 (0) 6245 22 0 22

www.emilum.com
office@emilum.com

Betriebsparameter:

Die Eingangsspannung liegt zwischen 22,8Vdc bis max. 28.8Vdc.