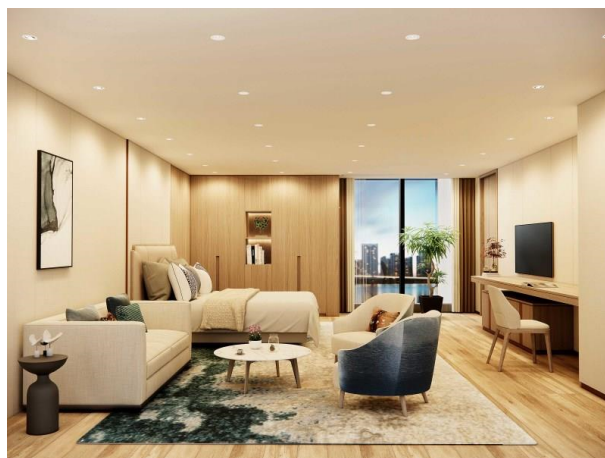


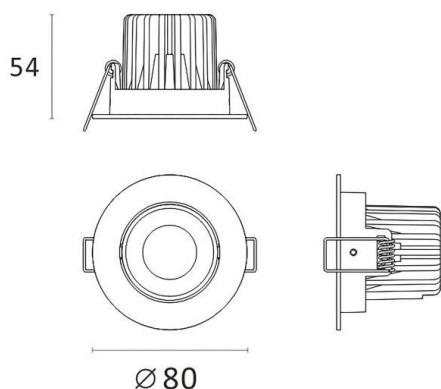
AGON

222-00136

AGON ROUND EINBAUSTRAHLER aus Aluminium, weiß, ähnlich RAL 9003, Linse Ausstrahlwinkel 36°, Lichtaustritt direkt, UGR <22, schwenkbar 30°, ohne Betriebsgerät, max. 250/500mA, Dimmbarkeit: siehe Betriebsgerät, IP20,



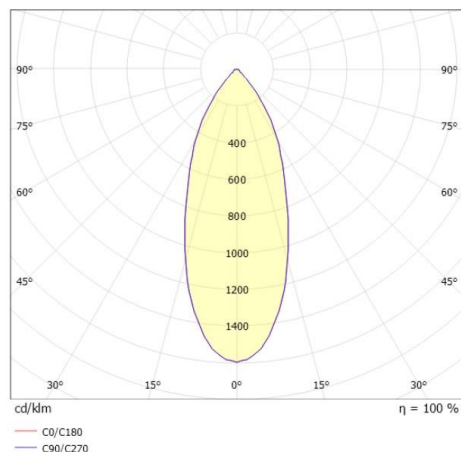
SKIZZE



TECHNISCHE DETAILS

Leuchtmittel	LED 9W
Lichtstrom [lm]	415/705
Strom Sek. [mA]	250/500
Lichtfarbe [K]	2700K
CRI	>90
UGR	<22
Optik	Linse
Betriebsgerät	ohne Betriebsgerät
Dimmbarkeit	siehe Betriebsgerät
Lichtaustritt	direkt
Ausstrahlwinkel [°]	36°
Spannung [V]	18 VDC
Material	Aluminium
Höhe [mm]	54
Durchmesser [mm]	80
D-Ausschn. [mm]	68
Deckenstärke [mm]	20
Einbautiefe [mm]	84
Schutzart [IP]	IP20
Schutzklasse	Schutzklasse III
Nettogewicht [kg]	0,25

LICHTVERTEILUNGSKURVE



Farbe Leuchte	weiß
RAL	9003
EAN-Nummer	9010870539877
Lebensdauer [h]	L80 B10 50 000
Energieeffizienzkl.	F



Energielabel



Die Werte sind Bemessungswerte. Leistung und Lichtstrom unterliegen initial einer Toleranz von +/- 10%. Toleranz der Farbtemperatur: +/- 150 K. Die Werte gelten wenn nicht anders angegeben für eine Umgebungstemperatur von 25°C.