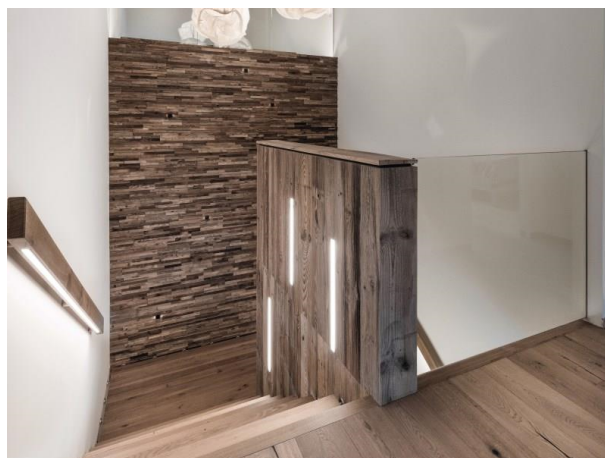


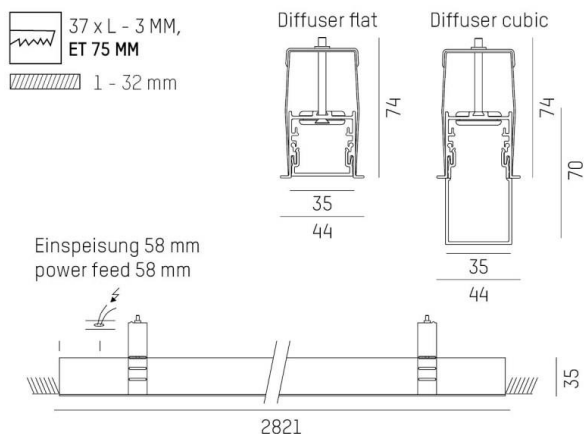
RIDE

577-01105202905d

RIDE R WAND-DECKEN EINBAULEUCHE aus stranggepresstem Aluminiumprofil, weiß, ähnlich RAL 9016, satinierte PMMA-Abdeckung KUBISCH für homogene Ausleuchtung Lichtaustritt direkt, mit Betriebsgerät, max. 500mA, Dimmbarkeit: DALI, Durchgangsverdrahtung 5x0,75mm², IP20,



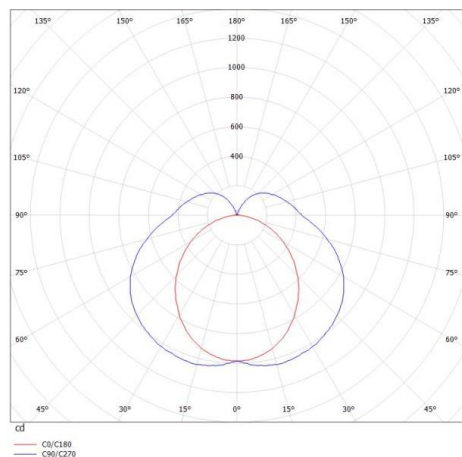
SKIZZE



TECHNISCHE DETAILS

Systemleistung [W]	48
Leuchtmittel	LED
Lichtstrom [lm]	5050
Strom Sek. [mA]	500
Lichtfarbe [K]	3000K
CRI	>90
Optik	PMMA Opaldiffuser kubisch
Designer	INHOUSE
Betriebsgerät	mit Betriebsgerät
Dimmbarkeit	DALI
Lichtaustritt	direkt
Spannung [V]	220-240V 50/60Hz
Durchgangsverdr.	5x0,75mm²
Material	stranggepresstem Aluminiumprofil
Länge [mm]	2821,4
Breite [mm]	44
Höhe [mm]	70
D-Ausschn. [mm]	37mm x L-3mm
Deckenstärke [mm]	1-32mm
Einbautiefe [mm]	75
Schutzart [IP]	IP20
Schutzklasse	Schutzklasse I
Stoßfestigkeit	IK03
Nettogewicht [kg]	7,05
Farbe Leuchte	weiß
RAL	9016
EAN-Nummer	9008905692895
Lebensdauer [h]	L80 B10 50 000
Energieeffizienzkl.	E
Anz Leuchten B16A	25

LICHTVERTEILUNGSKURVE



Die Werte sind Bemessungswerte. Leistung und Lichtstrom unterliegen initial einer Toleranz von +/- 10%. Toleranz der Farbtemperatur: +/- 150 K. Die Werte gelten wenn nicht anders angegeben für eine Umgebungstemperatur von 25°C.