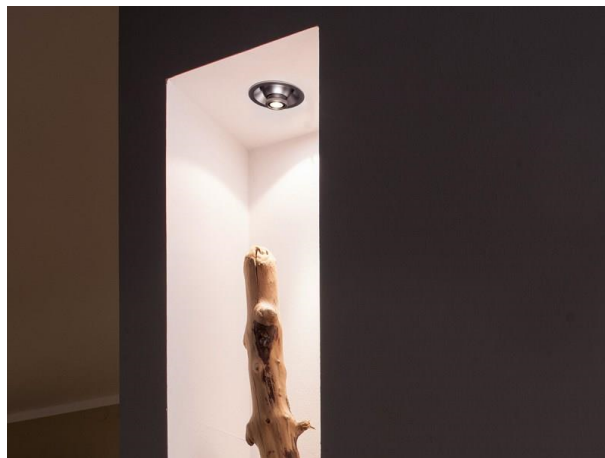


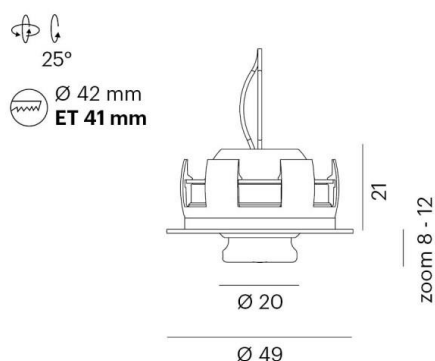
ZH00M

56-85036ng1

ZH00M R EINBAUSTRALER aus Aluminium, perlchrom, hochwertige Glaslinse Ausstrahlwinkel 10°-60°, Lichtaustritt direkt, schwenkbar 25, ohne Betriebsgerät, max. 500mA, Dimmbarkeit: siehe Betriebsgerät, IP20,



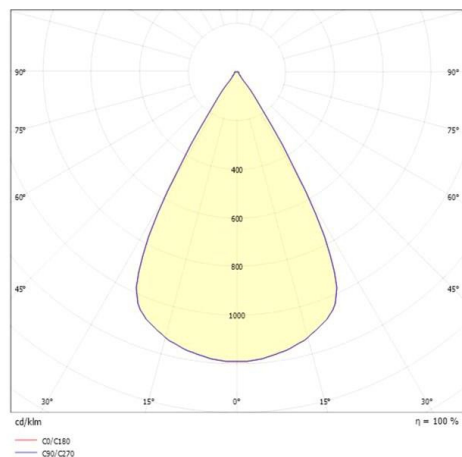
SKIZZE



TECHNISCHE DETAILS

|                     |                       |
|---------------------|-----------------------|
| Leuchtmittel        | LED 2W                |
| Lichtstrom [lm]     | 163                   |
| Strom Sek. [mA]     | 500                   |
| Lichtfarbe [K]      | 4000K                 |
| CRI                 | >90                   |
| Optik               | hochwertige Glaslinse |
| Betriebsgerät       | ohne Betriebsgerät    |
| Dimmbarkeit         | siehe Betriebsgerät   |
| Lichtaustritt       | direkt                |
| Ausstrahlwinkel [°] | 10°-60°               |
| Material            | Aluminium             |
| Höhe [mm]           | 12                    |
| Durchmesser [mm]    | 49                    |
| D-Ausschn. [mm]     | 42                    |
| Einbautiefe [mm]    | 41                    |
| Schutzart [IP]      | IP20                  |
| Schutzklasse        | Schutzklasse III      |
| Nettogewicht [kg]   | 0,06                  |
| Farbe Leuchte       | perlchrom             |
| EAN-Nummer          | 9010506783506         |
| Lebensdauer [h]     | 50 000                |
| Energieeffizienzkl. | E                     |

LICHTVERTEILUNGSKURVE



Die Werte sind Bemessungswerte. Leistung und Lichtstrom unterliegen initial einer Toleranz von +/- 10%. Toleranz der Farbtemperatur: +/- 150 K. Die Werte gelten wenn nicht anders angegeben für eine Umgebungstemperatur von 25°C.