

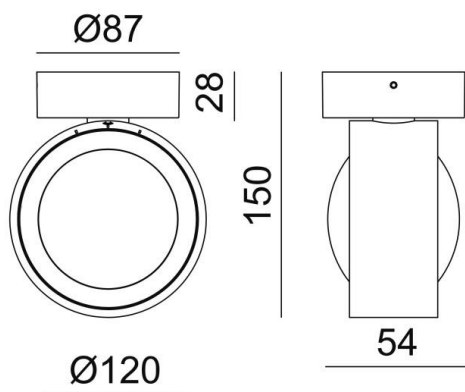
MAG

222-00216

MAG W WANDAUFBAULEUCHTE aus Aluminium, weiß, ähnlich RAL 9016, hochwertige Glaslinse Ausstrahlwinkel 57°, Lichtaustritt direkt/- indirekt, UGR <16, mit Betriebsgerät, max. 350mA, Dimmbarkeit: TRIAC, Adapter/Baldachin weiß, IP40,



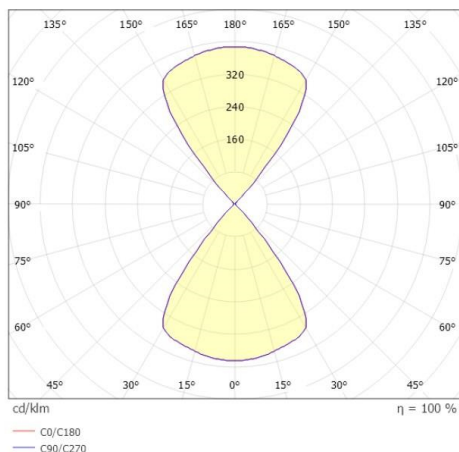
SKIZZE



TECHNISCHE DETAILS

Systemleistung [W]	17
Leuchtmittel	LED
Lichtstrom [lm]	1120
Strom Sek. [mA]	350
Lichtfarbe [K]	2700K
CRI	>90
UGR	<16
Optik	hochwertige Glaslinse
Betriebsgerät	mit Betriebsgerät
Dimmbarkeit	TRIAC
Lichtaustritt	direkt/- indirekt
Ausstrahlwinkel [°]	57°
Spannung [V]	220-240V 50/60Hz
Material	Aluminium
Länge [mm]	150
Breite [mm]	150
Höhe [mm]	54
Durchmesser [mm]	120
Schutzart [IP]	IP40
Schutzklasse	Schutzklasse I
Stoßfestigkeit	IK02
Nettogewicht [kg]	1,24
Farbe Leuchte	weiß
RAL	9016
Farbe Adapter/Baldachin	weiß
EAN-Nummer	9010870891289
Lebensdauer [h]	L80 B10 50 000
Energieeffizienzkl.	F
Anz Leuchten B16A	56

LICHTVERTEILUNGSKURVE



EnergieLabel



Die Werte sind Bemessungswerte. Leistung und Lichtstrom unterliegen initial einer Toleranz von +/- 10%. Toleranz der Farbtemperatur: +/- 150 K. Die Werte gelten wenn nicht anders angegeben für eine Umgebungstemperatur von 25°C.