

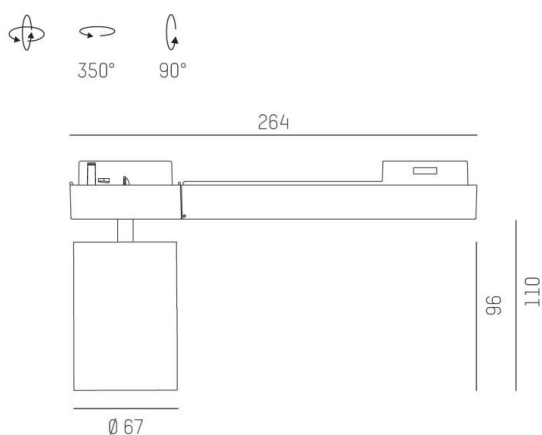
MOVA

495-2225b344355r

MOVA S LENS VOLARE SCHIENENSTRAHLER MIT 2-PH VOLARE ADAPTER aus Aluminium, weiß, ähnlich RAL 9016, Dekor weiß, High-Precision-Anti-Glare-Lens Accessoire: Wabenraster, Ausstrahlwinkel 40°, Lichtaustritt direkt, drehbar 350°, schwenkbar 90°, mit Betriebsgerät, max. 200mA, Dimmbarkeit: Loxone Air, Adapter/Baldachin weiß, IP20,



SKIZZE



LICHTVERTEILUNGSKURVE

TECHNISCHE DETAILS

Systemleistung [W]	8
Leuchtmittel	LED
Lichtstrom [lm]	580
Strom Sek. [mA]	200
Lichtfarbe [K]	2700K
CRI	PREMIUM>90
Optik	High-Precision-Anti-Glare-Lens
Designer	INHOUSE
Betriebsgerät	mit Betriebsgerät
Dimmbarkeit	Loxone Air
Lichtaustritt	direkt
Ausstrahlwinkel [°]	40°
Spannung [V]	220-240V 50/60Hz
Material	Aluminium
Länge [mm]	263,7
Höhe [mm]	125
Durchmesser [mm]	67
Schutzart [IP]	IP20
Schutzklasse	Schutzklasse II
Nettogewicht [kg]	0,74
Farbe Leuchte	weiß
RAL	9016
Farbe Adapter/Baldachin	weiß
Farbe Dekor	weiß
EAN-Nummer	9010506333947
Lebensdauer [h]	L80 B10 50 000
Energieeffizienzkl.	E



EnergieLabel



Die Werte sind Bemessungswerte. Leistung und Lichtstrom unterliegen initial einer Toleranz von +/- 10%. Toleranz der Farbtemperatur: +/- 150 K. Die Werte gelten wenn nicht anders angegeben für eine Umgebungstemperatur von 25°C.