

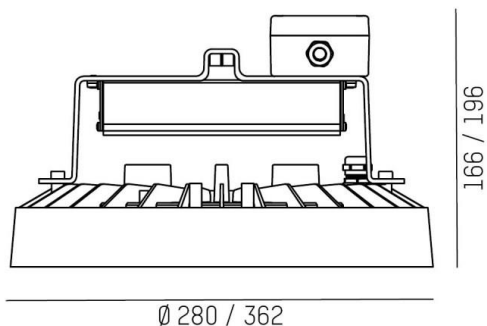
TUNE

157-0116060119442

TUNE S PC EXTENSION HALLENREFLEKTORLEUCHTE aus Aluminium, silber, ähnlich RAL 9006, hochwertige Kunststofflinse Accessoire: PC, Ausstrahlwinkel 75°, Lichtaustritt direkt, UGR <25, mit Betriebsgerät, max. 1600mA, Dimmbarkeit: DALI 2, motion swarm, IP55, inkl. Power Supply für Sensor Standalone-Versionen,



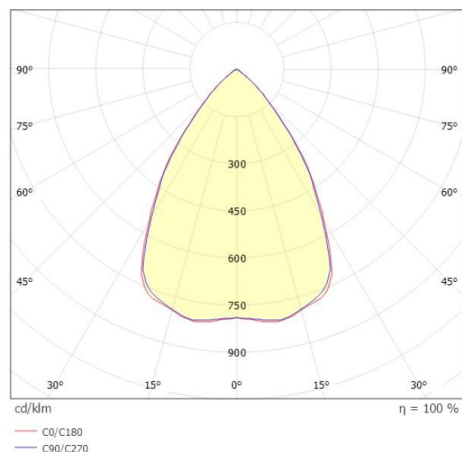
SKIZZE



TECHNISCHE DETAILS

Systemleistung [W]	71
Leuchtmittel	LED
Lichtstrom [lm]	10700
Strom Sek.[mA]	1600
Lichtfarbe [K]	3000K
CRI	>80
UGR	<25
Optik	hochwertige Kunststofflinse
Betriebsgerät	mit Betriebsgerät
Dimmbarkeit	DALI 2, motion swarm
Lichtaustritt	direkt
Ausstrahlwinkel [°]	75°
Spannung [V]	220-240V 50/60Hz
Material	Aluminium
Länge [mm]	280
Höhe [mm]	176
Durchmesser [mm]	280
Schutzart [IP]	IP55
Schutzklasse	Schutzklasse I
Stoßfestigkeit	IK10
Nettogewicht [kg]	1,87
Farbe Leuchte	silber
RAL	9006
EAN-Nummer	9010870837164
Lebensdauer [h]	L80 B10 70 000
Umgebungstemperatur	-30° bis +50°
Energieeffizienzkl.	D
Anz Leuchten B16A	7
IFS geeignet	Ja

LICHTVERTEILUNGSKURVE



Die Werte sind Bemessungswerte. Leistung und Lichtstrom unterliegen initial einer Toleranz von +/- 10%. Toleranz der Farbtemperatur: +/- 150 K. Die Werte gelten wenn nicht anders angegeben für eine Umgebungstemperatur von 25°C.