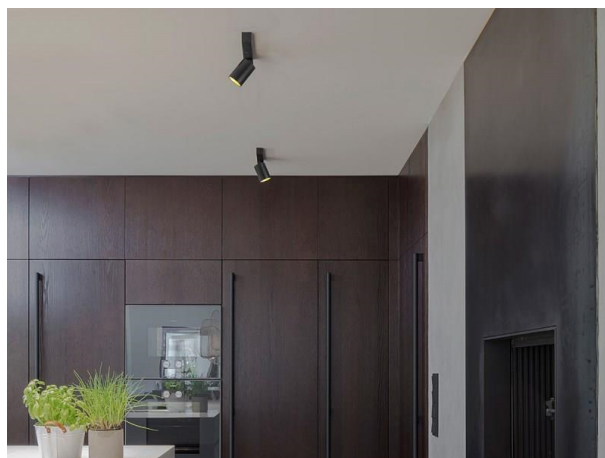


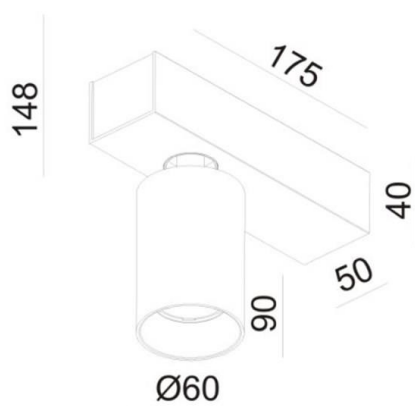
MISSOR

276-0629060

MISSOR I SD WAND-DECKEN AUFBAULEUCHTE aus Aluminium, schwarz, ähnlich RAL 9005, Ausstrahlwinkel 33°, Lichtaustritt direkt, drehbar 355°, schwenkbar 90°, mit Betriebsgerät, Dimmbarkeit: nicht dimmbar, IP20,



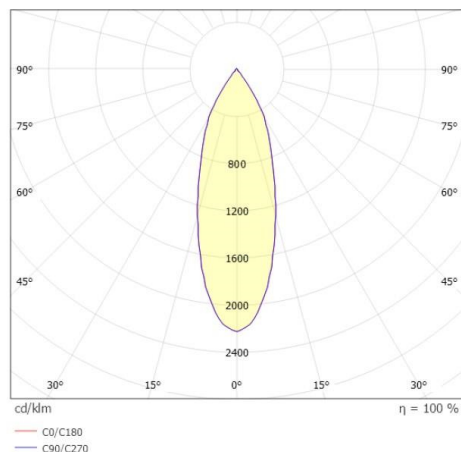
SKIZZE



TECHNISCHE DETAILS

| | |
|---------------------|-------------------|
| Systemleistung [W] | 10 |
| Leuchtmittel | LED |
| Lichtstrom [lm] | 870 |
| Lichtfarbe [K] | 3000K |
| CRI | >90 |
| Betriebsgerät | mit Betriebsgerät |
| Dimmbarkeit | nicht dimmbar |
| Lichtaustritt | direkt |
| Ausstrahlwinkel [°] | 33° |
| Spannung [V] | 220-240V 50/60Hz |
| Material | Aluminium |
| Länge [mm] | 175 |
| Breite [mm] | 60 |
| Höhe [mm] | 148 |
| Schutzart [IP] | IP20 |
| Schutzklasse | Schutzklasse I |
| Nettogewicht [kg] | 0,74 |
| Farbe Leuchte | schwarz |
| RAL | 9005 |
| EAN-Nummer | 9010506035360 |
| Lebensdauer [h] | L80 B10 20 000 |
| Energieeffizienzkl. | E |

LICHTVERTEILUNGSKURVE



EnergieLabel



Die Werte sind Bemessungswerte. Leistung und Lichtstrom unterliegen initial einer Toleranz von +/- 10%. Toleranz der Farbtemperatur: +/- 150 K. Die Werte gelten wenn nicht anders angegeben für eine Umgebungstemperatur von 25°C.