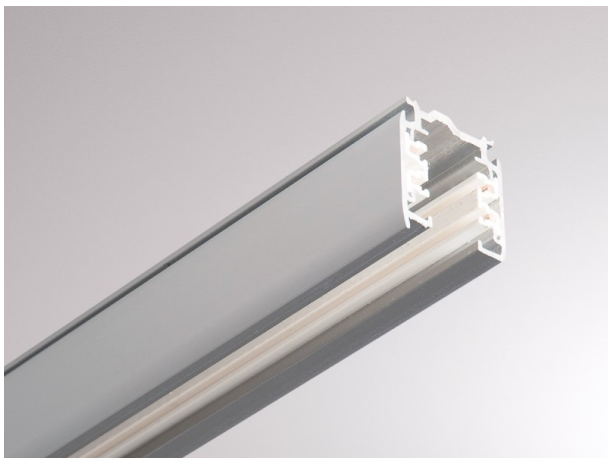


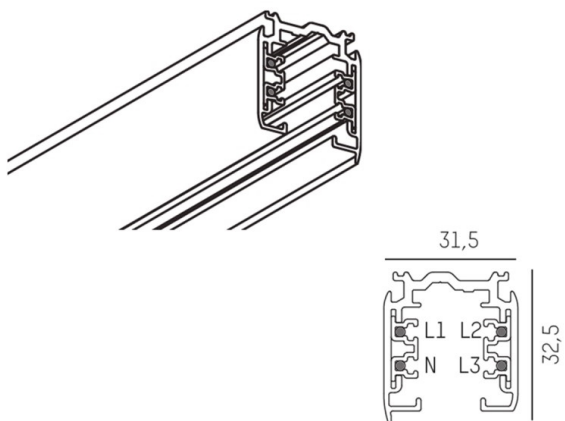
NOA SYSTEM

208-19104105

3 PHASE TRACK SD 3-PHASEN SCHIENE aus Aluminium, grau, Dimmbarkeit: nicht dimmbar, IP20,



SKIZZE



TECHNISCHE DETAILS

Dimmbarkeit	nicht dimmbar
Spannung [V]	220-240V 50/60Hz
Material	Aluminium
Länge [mm]	1000
Breite [mm]	31,5
Höhe [mm]	32,5
Schutzart [IP]	IP20
Schutzklasse	Schutzklasse I
Nettogewicht [kg]	0,83
Farbe Leuchte	grau
EAN-Nummer	6410014500566

LICHTVERTEILUNGSKURVE



Die Werte sind Bemessungswerte. Leistung und Lichtstrom unterliegen initial einer Toleranz von +/- 10%. Toleranz der Farbtemperatur: +/- 150 K. Die Werte gelten wenn nicht anders angegeben für eine Umgebungstemperatur von 25°C.