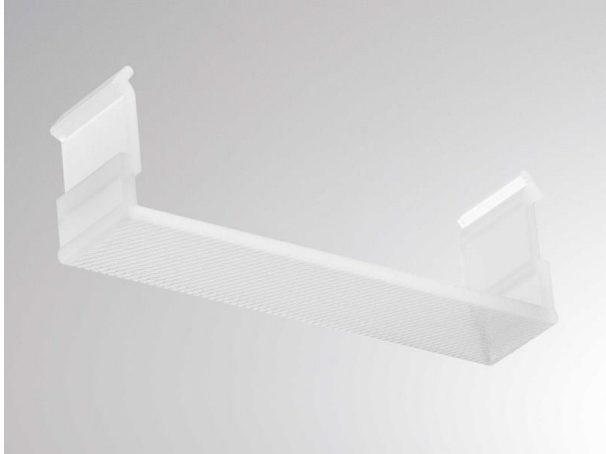


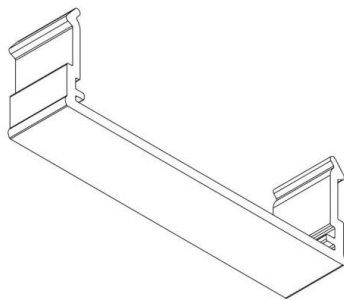
LOG 50 SYSTEM

715-07740y2000000

PMMA- Abdeckung für Led Lichtbandkanal, L=2250mm



SKIZZE



TECHNISCHE DETAILS

Optik	Mikroprismenabdeckung
Länge [mm]	2250
Breite [mm]	49
Schutzart [IP]	IP20
Nettogewicht [kg]	0,68
EAN-Nummer	9010506449747

LICHTVERTEILUNGSKURVE



Energie label



Die Werte sind Bemessungswerte. Leistung und Lichtstrom unterliegen initial einer Toleranz von +/- 10%.
Toleranz der Farbtemperatur: +/- 150 K. Die Werte gelten wenn nicht anders angegeben für eine
Umgebungstemperatur von 25°C.