

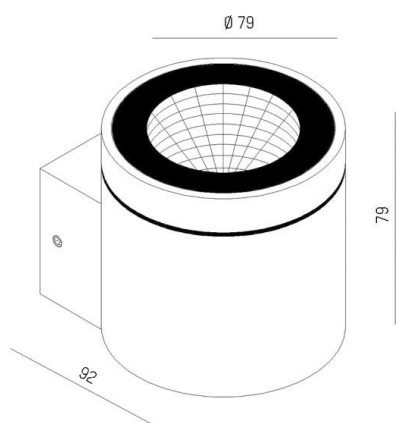
PIGO

472-256003

PIGO W WANDAUFBAULEUCHE aus Aluminium, anthrazit, ähnlich RAL 7016, Ausstrahlwinkel 20°, Lichtaustritt direkt, mit Betriebsgerät, Dimmbarkeit: nicht dimmbar, IP54,



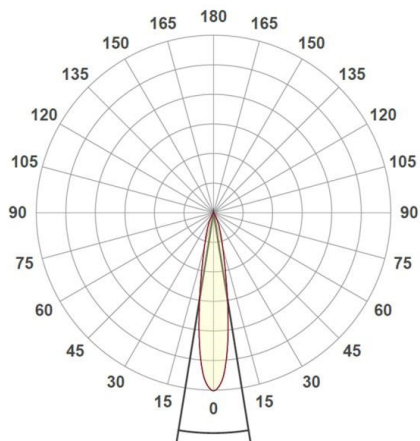
SKIZZE



TECHNISCHE DETAILS

Systemleistung [W]	8
Leuchtmittel	LED
Lichtstrom [lm]	535
Lichtfarbe [K]	3000K
CRI	>80
Betriebsgerät	mit Betriebsgerät
Dimmbarkeit	nicht dimmbar
Lichtaustritt	direkt
Ausstrahlwinkel [°]	20°
Spannung [V]	220-240V 50/60Hz
Material	Aluminium
Höhe [mm]	81
Durchmesser [mm]	79
Ausladung [mm]	92
Schutzart [IP]	IP54
Schutzklasse	Schutzklasse I
Nettogewicht [kg]	0,81
Farbe Leuchte	anthrazit
RAL	7016
EAN-Nummer	9010506027259
Lebensdauer [h]	L80 B10 20 000
Energieeffizienzkl.	D

LICHTVERTEILUNGSKURVE



Energielabel



Die Werte sind Bemessungswerte. Leistung und Lichtstrom unterliegen initial einer Toleranz von +/- 10%. Toleranz der Farbtemperatur: +/- 150 K. Die Werte gelten wenn nicht anders angegeben für eine Umgebungstemperatur von 25°C.