

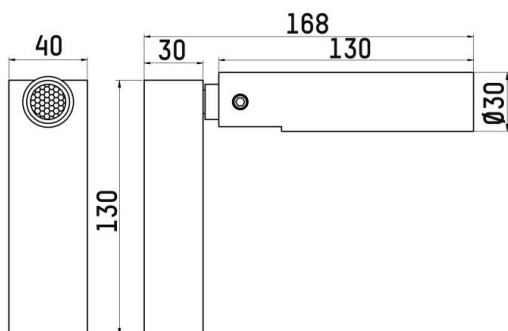
**ANIO**

**222-00198**

ANIO II W WANDAUFBAULEUCHTE aus Aluminium, schwarz, ähnlich RAL 9005, Linse Ausstrahlwinkel 35°, Lichtaustritt direkt, drehbar 350, schwenkbar 90, mit Betriebsgerät, max. 200mA, Dimmbarkeit: on/off, Adapter/Baldachin schwarz, IP20,



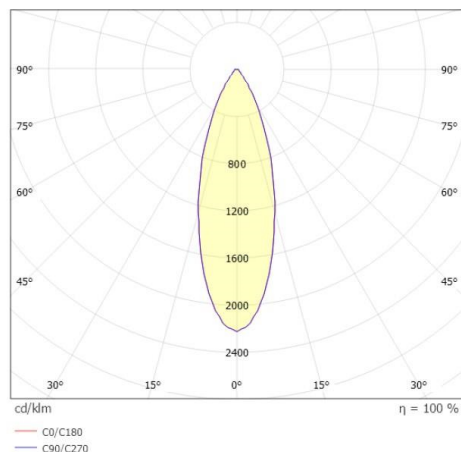
**SKIZZE**



**TECHNISCHE DETAILS**

Systemleistung [W]	4,5
Leuchtmittel	LED
Lichtstrom [lm]	220/230
Strom Sek.[mA]	200
Lichtfarbe [K]	2700/3000K
CRI	>90
Optik	Linse
Designer	INHOUSE
Betriebsgerät	mit Betriebsgerät
Dimmbarkeit	on/off
Lichtaustritt	direkt
Ausstrahlwinkel [°]	35°
Spannung [V]	220-240V 50/60Hz
Material	Aluminium
Länge [mm]	63
Breite [mm]	40
Höhe [mm]	130
Schutzart [IP]	IP20
Schutzklasse	Schutzklasse I
Nettogewicht [kg]	0,40
Farbe Leuchte	schwarz
RAL	9005
Farbe Adapter/Baldachin	schwarz
EAN-Nummer	9010870891166
Lebensdauer [h]	L80 B10 50 000
Energieeffizienzkl.	F
Anz Leuchten B16A	112

**LICHTVERTEILUNGSKURVE**



Energielabel



Die Werte sind Bemessungswerte. Leistung und Lichtstrom unterliegen initial einer Toleranz von +/- 10%. Toleranz der Farbtemperatur: +/- 150 K. Die Werte gelten wenn nicht anders angegeben für eine Umgebungstemperatur von 25°C.