

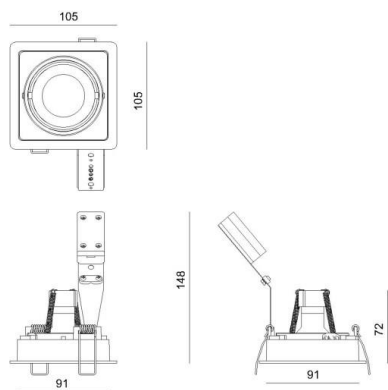
QANA

222-00018

QANA SQUARE R DECKENEINBAULEUCHTE aus Aluminium, schwarz, ähnlich RAL 9005, Lichtaustritt direkt, drehbar 350°, schwenkbar 0-20°, Dimmbarkeit: siehe Leuchtmittel, IP20,



SKIZZE



TECHNISCHE DETAILS

Leuchtmittel	QPAR 16 8W
Anz. Fassungen	1x
Fassung	GU10
Dimmbarkeit	siehe Leuchtmittel
Lichtaustritt	direkt
Spannung [V]	220-240V 50/60Hz
Material	Aluminium
Länge [mm]	105
Breite [mm]	105
Höhe [mm]	148
D-Ausschn. [mm]	95x95
Einbautiefe [mm]	180
Schutzart [IP]	IP20
Schutzklasse	Schutzklasse I
Nettogewicht [kg]	0,30
Farbe Leuchte	schwarz
RAL	9005
EAN-Nummer	9010870140745

LICHTVERTEILUNGSKURVE



Energielabel



Die Werte sind Bemessungswerte. Leistung und Lichtstrom unterliegen initial einer Toleranz von +/- 10%. Toleranz der Farbtemperatur: +/- 150 K. Die Werte gelten wenn nicht anders angegeben für eine Umgebungstemperatur von 25°C.