

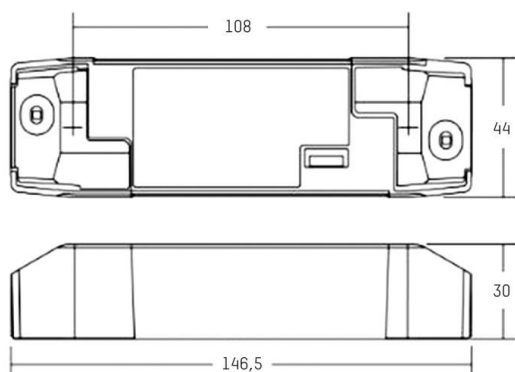
KONVERTER DIMMBAR KONST. STROM

24-127490

PROFESSIONALE DALI, weiß, DALI 2, Aktive Power Factor Corrector, Draht Querschnitt bis zu 1,5mm², Schutz gegen Überhitzung und Kurzschluß, Netzüberspannungen, Überlast, Deckeneinlegeausschnitt= 54mm, Einstellbar mittels DIP-SWITCH (siehe B3): Konstantstrom
 L146mm, B=44mm, H=30mm
 220-240V 50/60Hz



SKIZZE



TECHNISCHE DETAILS

Systemleistung [W]	16-38
Betriebsgerät	mit Betriebsgerät
Dimmbarkeit	DALI 2
Spannung [V]	220-240V 50/60Hz
Material	Kunststoff
Länge [mm]	147
Breite [mm]	44
Höhe [mm]	30
Schutzart [IP]	IP20
Schutzklasse	Schutzklasse II
Nettogewicht [kg]	0,12
EAN-Nummer	8010703373471
Anz Leuchten B16A	50

LICHTVERTEILUNGSKURVE

Einstellbar mittels DIP-SWITCH:

Konstantstrom

mA	W	V DC	mA	W	V DC
300	16	54	700	38	54
350	18	54	750	38	51
400	21	54	800	38	48
450	24	54	850	38	45
500	27	54	900	38	42
550	29	54	950	38	40
600	32	54	1000	38	38
650	35	54	1050	38	36



Die Werte sind Bemessungswerte. Leistung und Lichtstrom unterliegen initial einer Toleranz von +/- 10%.
 Toleranz der Farbtemperatur: +/- 150 K. Die Werte gelten wenn nicht anders angegeben für eine Umgebungstemperatur von 25°C.