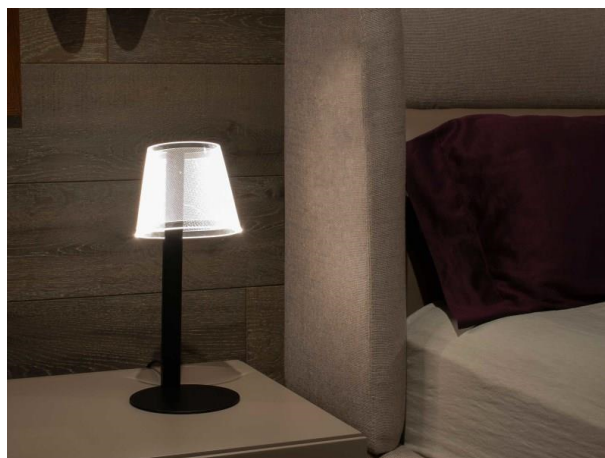


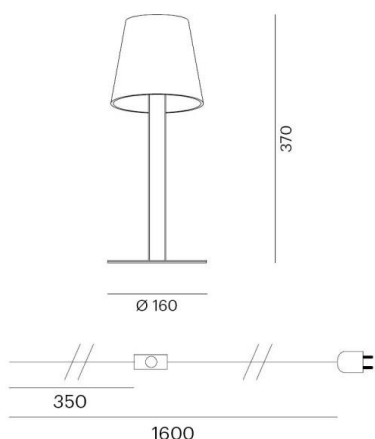
TEO

101-500096ok

TEO T TISCHLEUCHTE aus Aluminium, schwarz, ähnlich RAL 9005, Schirm aus fein-gelasertem LGP Kunststoff transparent, Ausstrahlwinkel asymmetrisch, Lichtaustritt direkt/- indirekt, mit Betriebsgerät, Dimmbarkeit: 3 Step Touch Dim, Kabel schwarz, IP20,



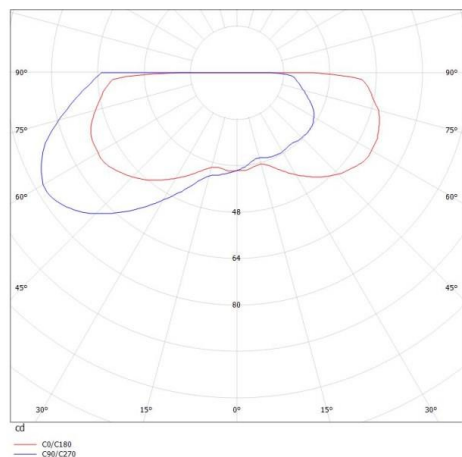
SKIZZE



TECHNISCHE DETAILS

Systemleistung [W]	6
Leuchtmittel	LED
Lichtstrom [lm]	280
Lichtfarbe [K]	3000K
CRI	>80
Optik	Schirm aus fein-gelasertem LGP Kunststoff
Betriebsgerät	mit Betriebsgerät
Dimmbarkeit	3 Step Touch Dim
Lichtaustritt	direkt/- indirekt
Ausstrahlwinkel [°]	asymmetrisch
Spannung [V]	220-400V 50/60Hz
Material	Aluminium
Höhe [mm]	370
Durchmesser [mm]	160
Schutzart [IP]	IP20
Schutzklasse	Schutzklasse II
Nettogewicht [kg]	5,70
Farbe Leuchte	schwarz
RAL	9005
Farbe Glas/Schirm	transparent
Kabel	schwarz
EAN-Nummer	9010506136852
Lebensdauer [h]	L80 B10 20 000
Energieeffizienzkl.	E

LICHTVERTEILUNGSKURVE



EnergieLabel



Die Werte sind Bemessungswerte. Leistung und Lichtstrom unterliegen initial einer Toleranz von +/- 10%. Toleranz der Farbtemperatur: +/- 150 K. Die Werte gelten wenn nicht anders angegeben für eine Umgebungstemperatur von 25°C.