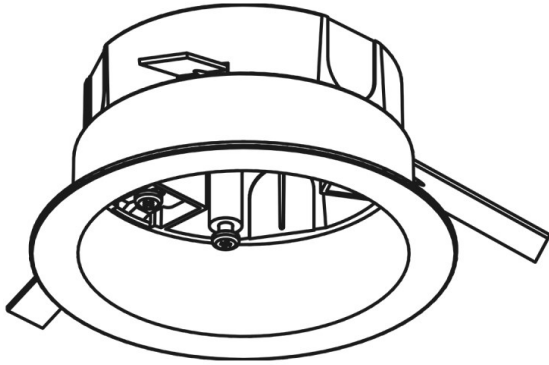


NOA SYSTEM

208-19130711



SKIZZE

TECHNISCHE DETAILS

| | |
|-------------------|---------------|
| Dimmbarkeit | nicht dimmbar |
| Material | Kunststoff |
| Durchmesser [mm] | 130 |
| D-Ausschn. [mm] | 105-125 |
| Deckenstärke [mm] | 1-30 |
| Einbautiefe [mm] | 60 |
| Schutzart [IP] | IP20 |
| Nettogewicht [kg] | 0,14 |
| Farbe Leuchte | grau |
| EAN-Nummer | 6410014530976 |

LICHTVERTEILUNGSKURVE



Die Werte sind Bemessungswerte. Leistung und Lichtstrom unterliegen initial einer Toleranz von +/- 10%.
Toleranz der Farbtemperatur: +/- 150 K. Die Werte gelten wenn nicht anders angegeben für eine
Umgebungstemperatur von 25°C.