

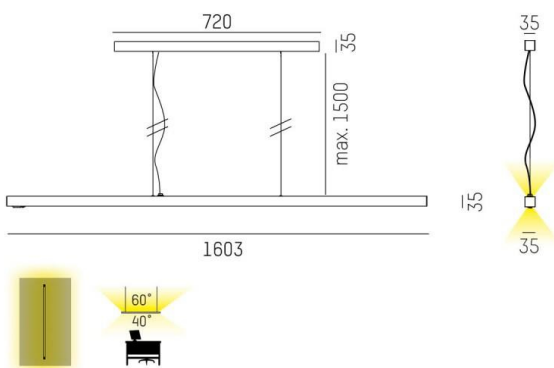
LENS

646-20301032406m

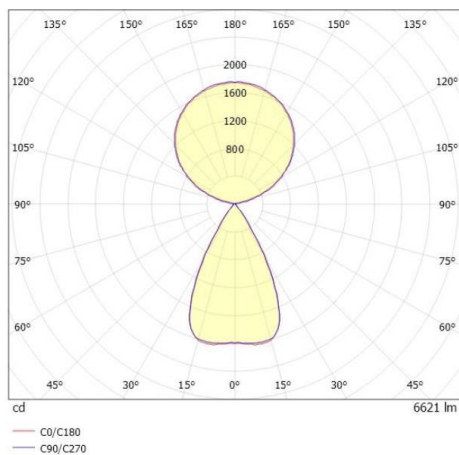
LENS SINGLE PDI HÄNGELEUCHTE aus stranggepresstem Aluminiumprofil, schwarz, ähnlich RAL 9005, Linsenoptik mit Entblendungsraster  
 Ausstrahlwinkel für Einzelarbeitsplatz, Lichtaustritt direkt/- indirekt, UGR <16, mit Betriebsgerät, max. 250mA, Dimmbarkeit: motion swarm, mit Bewegungsmelder, Tageslichtsteuerung u. Swarmfunktion, Kabel transparent, Adapter/Baldachin schwarz matt, Pendellänge 1500mm, IP20, out of the box mode - mit aktivierter Tageslichtsteuerung und Bewegungserkennung,



SKIZZE



LICHTVERTEILUNGSKURVE



TECHNISCHE DETAILS

Systemleistung [W]	48
Leuchtmittel	LED
Lichtstrom [lm]	6620
Strom Sek.[mA]	250
Lichtfarbe [K]	4000K
CRI	>80
UGR	<16
Optik	Linsenoptik mit Entblendungsraster
Designer	INHOUSE
Betriebsgerät	mit Betriebsgerät
Dimmbarkeit	motion swarm
Bewegungsmelder	mit Bewegungsmelder, Tageslichtsteuerung u. Swarmfunktion
Lichtaustritt	direkt/- indirekt
Ausstrahlwinkel [°]	für Einzelarbeitsplatz
Spannung [V]	220-240V AC/DC
Material	stranggepresstem Aluminiumprofil
Länge [mm]	1603
Breite [mm]	35
Höhe [mm]	35
Pendellänge [mm]	1500
Schutzart [IP]	IP20
Schutzklasse	Schutzklasse I
Stoßfestigkeit	IK05
Nettogewicht [kg]	4,55
Farbe Leuchte	schwarz
RAL	9005
Farbe Adapter/Baldachin	schwarz matt
Kabel	transparent
EAN-Nummer	9010506847918
Lebensdauer [h]	L80 B10 50 000
Energieeffizienzkl.	E
Anz Leuchten B16A	21



EnergieLabel



Die Werte sind Bemessungswerte. Leistung und Lichtstrom unterliegen initial einer Toleranz von +/- 10%.  
 Toleranz der Farbtemperatur: +/- 150 K. Die Werte gelten wenn nicht anders angegeben für eine Umgebungstemperatur von 25°C.