

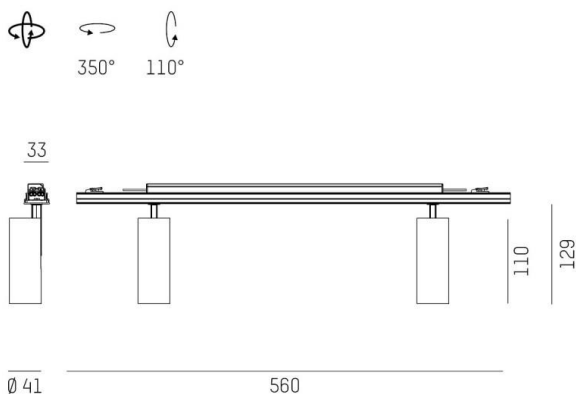
RIDE SYSTEM

577-009020224040

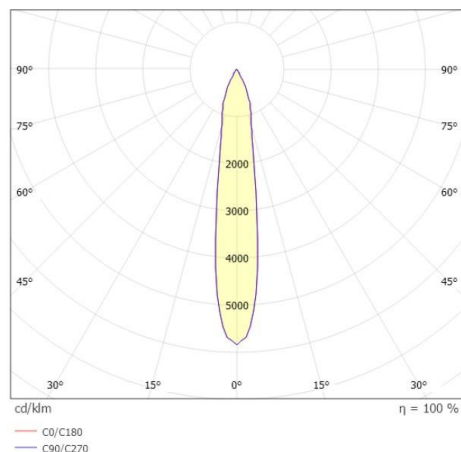
RIDE ROGGA EINSATZ 2-FLAMMIG LICHTEINSATZ aus Aluminium, grau, ähnlich RAL 9006, Dekor schwarz, hocheffizienter, vakuumbedampfter Reflektor aus Aluminium Ausstrahlwinkel 17°, Lichtaustritt direkt, drehbar 350°, schwenkbar 110°, mit Betriebsgerät, max. 350mA, Dimmbarkeit: nicht dimmbar, IP20, mit wechselbarem X-Change Modul,



SKIZZE



LICHTVERTEILUNGSKURVE



TECHNISCHE DETAILS

Systemleistung [W]	15
Leuchtmittel	LED
Lichtstrom [lm]	1340
Strom Sek. [mA]	350
Lichtfarbe [K]	4000K
CRI	>90
Optik	vakuumbedampfter Reflektor aus Aluminium
Designer	INHOUSE
Betriebsgerät	mit Betriebsgerät
Dimmbarkeit	nicht dimmbar
Lichtaustritt	direkt
Ausstrahlwinkel [°]	17°
Spannung [V]	220-240V 50/60Hz
Material	Aluminium
Länge [mm]	560
Breite [mm]	33
Höhe [mm]	129
Durchmesser [mm]	41
Schutzart [IP]	IP20
Schutzklasse	Schutzklasse I
Stoßfestigkeit	IK02
Nettogewicht [kg]	1,54
Farbe Leuchte	grau
RAL	9006
Farbe Dekor	schwarz
EAN-Nummer	9010979348912
Lebensdauer [h]	L85 B10 50 000
Energieeffizienzkl.	E
Anz Leuchten B16A	27



Energielabel



Die Werte sind Bemessungswerte. Leistung und Lichtstrom unterliegen initial einer Toleranz von +/- 10%. Toleranz der Farbtemperatur: +/- 150 K. Die Werte gelten wenn nicht anders angegeben für eine Umgebungstemperatur von 25°C.