

NINI HÄNGELEUCHE



TECHNISCHE DATEN

Beschreibung: Nini-Hängeleuchte

Design: Molto Luce
 Spannung: 230 / 240V
 Leistung: max. 60W
 Fassung: E14
 Leuchtmittel: C35

GEBRAUCHSANLEITUNG

Montage – und Sicherheitshinweise:

Das Kürzen und Montieren der Leuchte darf nur durch fachkundiges Personal erfolgen.

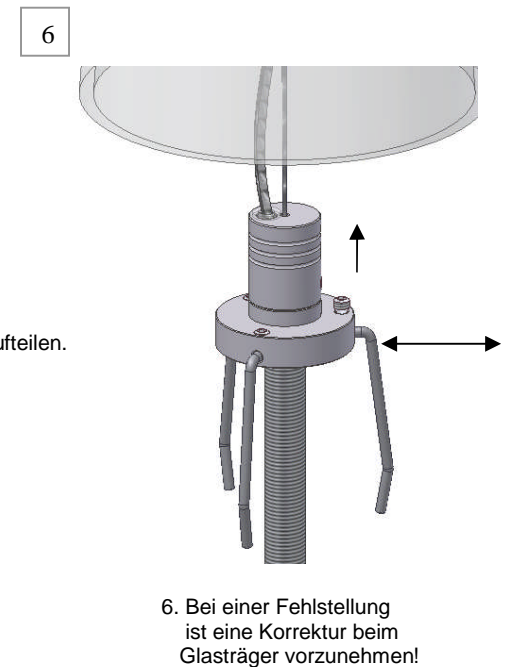
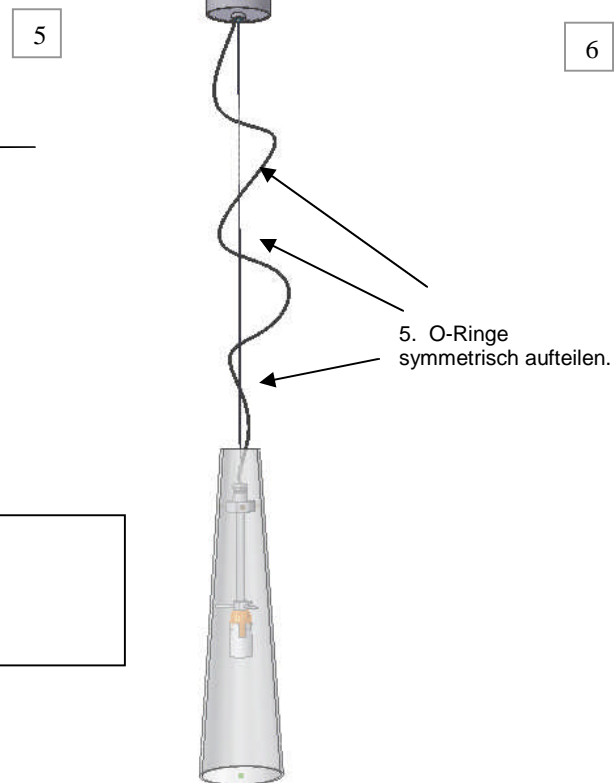
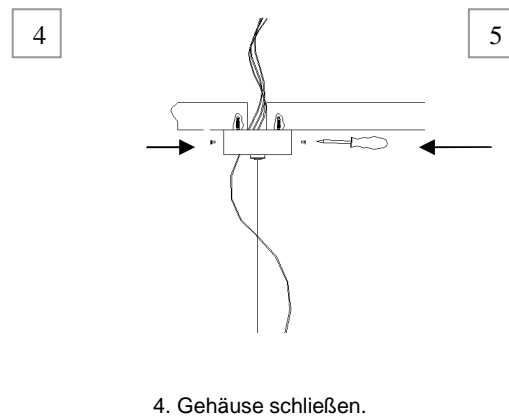
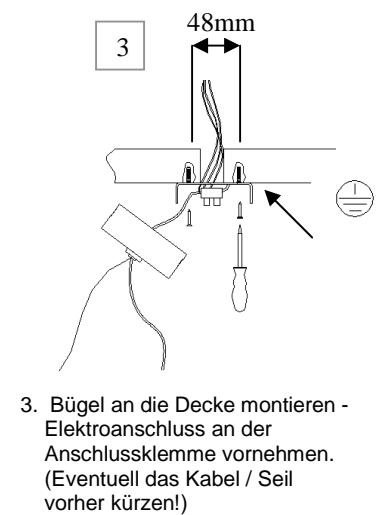
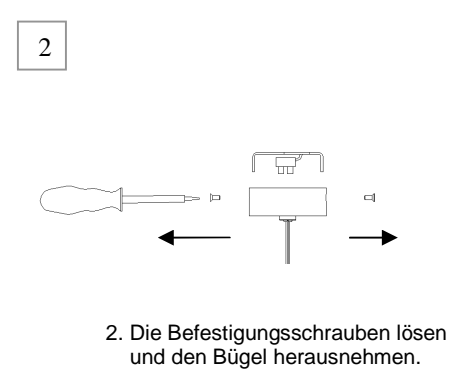
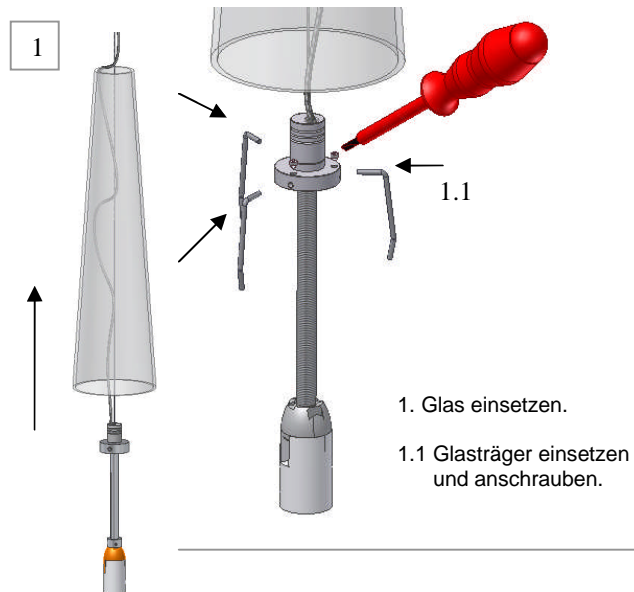
Für Schäden, die durch unsachgemäße Montage-Inbetriebnahme oder Kürzen entstehen, übernimmt der Hersteller keinerlei Haftung.

Bei jeglichen Arbeiten oder Beschädigungen an der Leuchte ist der Strom abzuschalten!

Teile der Leuchte werden im Betrieb sehr heiß (Verbrennungsgefahr).

Berühren Sie auf keinen Fall das Leuchtmittel oder vom Leuchtmittel umgebende Teile (z.B. Glas oder Reflektor). Lassen Sie diese Teile erst ausreichend abkühlen, bevor Sie Einstellungen, Reinigung oder einen Leuchtmittelwechsel durchführen.

Betreiben Sie die Leuchte niemals mit einem nicht geeigneten Leuchtmittel oder mit einem Leuchtmittel höherer Leistung (max.W-Angabe) als auf dem Leuchtmittletikett der Leuchte angegeben ist.



Hinweis: "Mundgeblasen" es kann dadurch zu kleineren Einschlüssen kommen!

NINI PENDEND



TECHNICAL DATA

description: Nini -
Pendent
Design: Molto Luce
Voltage: 230 / 240V
Power: max. 60W
Lampholder: E14
Lamp: C35-bulbs

USER MANUAL

Installation and safety instructions

Shortening and installation of pendant luminaires may only be done by a qualified person.

The manufacturer does not take any responsibility for damages caused by faulty installation or shortening.

Parts of the luminaire get very hot during operation. (Risk of burn!)

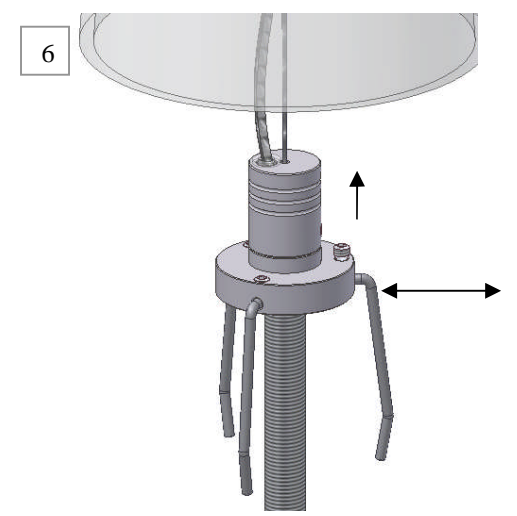
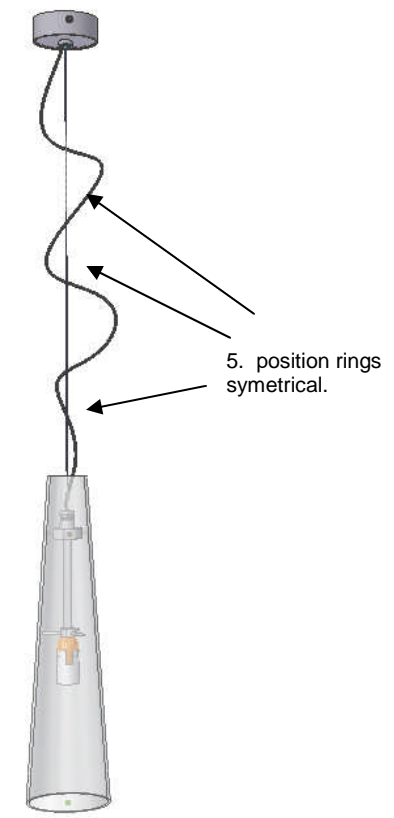
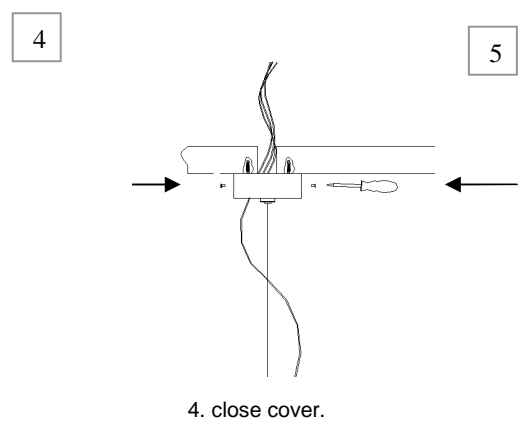
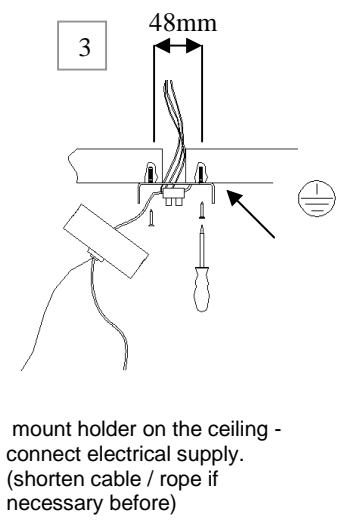
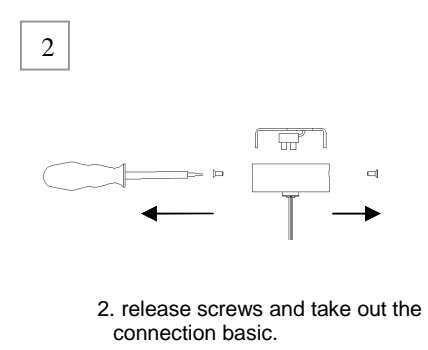
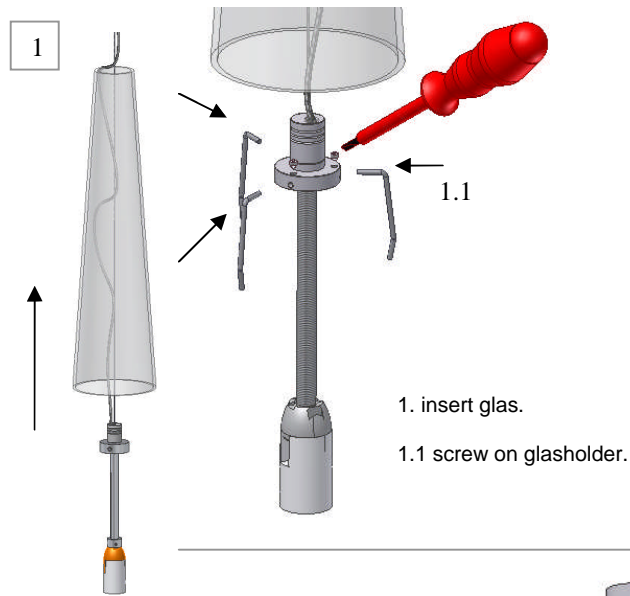
During workings on the luminaire or in the event of damage to the luminaire the power supply must be switched off.

Never touch the bulb or parts close to the bulb such as glasses or reflectors.

Let all parts cool off before any maintenance or cleaning is done!

Never use the luminaire with an inappropriate bulb or with a bulb which has a higher wattage than indicated on the type label of the luminaire.

VOLARE
HOCHVOLTSYSTEM
designed by doc form



Please note: mouth-blown – small inclusions are possible!