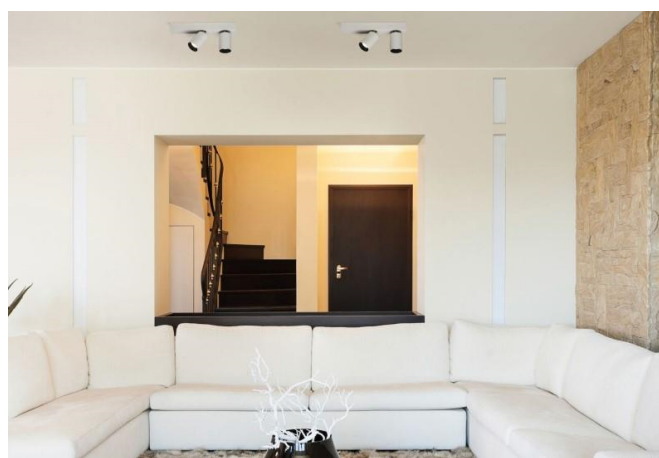


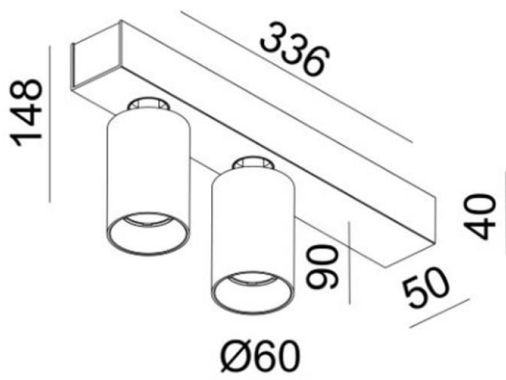
MISSOR

276-07290560

MISSOR II SD DECKENAUFBAULEUCHTE aus Aluminium, weiß, ähnlich RAL 9003/9005, Ausstrahlwinkel 33°, Lichtaustritt direkt, drehbar 355°, schwenkbar 90°, mit Betriebsgerät, Dimmbarkeit: nicht dimmbar, IP20,



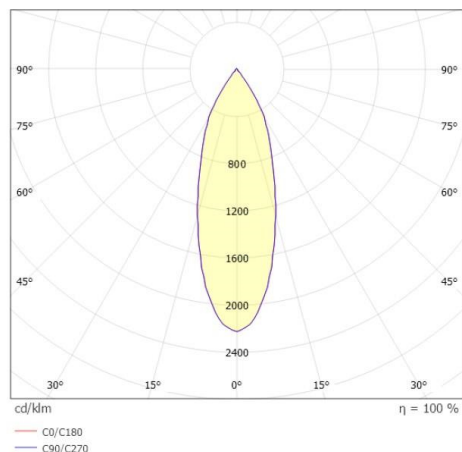
SKIZZE



TECHNISCHE DETAILS

Systemleistung [W]	20
Leuchtmittel	LED
Lichtstrom [lm]	1740
Lichtfarbe [K]	3000K
CRI	>90
Betriebsgerät	mit Betriebsgerät
Dimmbarkeit	nicht dimmbar
Lichtaustritt	direkt
Ausstrahlwinkel [°]	33°
Spannung [V]	220-240V 50/60Hz
Material	Aluminium
Länge [mm]	336
Breite [mm]	60
Höhe [mm]	148
Schutzart [IP]	IP20
Schutzklasse	Schutzklasse I
Nettogewicht [kg]	1,26
Farbe Leuchte	weiß
RAL	9003/9005
EAN-Nummer	9010506035377
Lebensdauer [h]	L80 B10 20 000
Energieeffizienzkl.	E

LICHTVERTEILUNGSKURVE



Energielabel



Die Werte sind Bemessungswerte. Leistung und Lichtstrom unterliegen initial einer Toleranz von +/- 10%. Toleranz der Farbtemperatur: +/- 150 K. Die Werte gelten wenn nicht anders angegeben für eine Umgebungstemperatur von 25°C.