

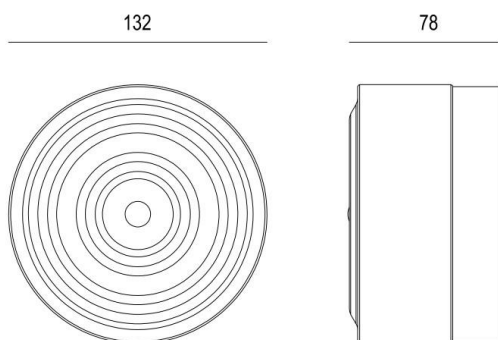
OLA

222-s00304

OLA II SD WAND-DECKEN AUFBAULEUCHTE aus Glas, schwarz, ähnlich RAL 9005, weiß, Ausstrahlwinkel 125°, Lichtaustritt direkt, mit Betriebsgerät, max. 500mA, Dimmbarkeit: Phasenabschnitt, Durchgangsverdrahtung 3x1,5mm², Adapter/Baldachin schwarz, IP65,



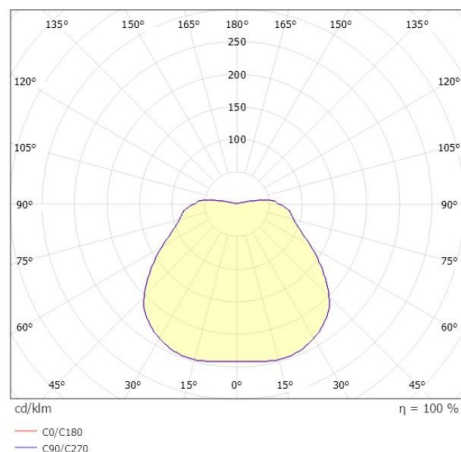
SKIZZE



TECHNISCHE DETAILS

Systemleistung [W]	6,5
Leuchtmittel	LED
Lichtstrom [lm]	350/380/390
Strom Sek.[mA]	500
Lichtfarbe [K]	2700K/3000K/4000K
CRI	>90
Betriebsgerät	mit Betriebsgerät
Dimmbarkeit	Phasenabschnitt
Lichtaustritt	direkt
Ausstrahlwinkel [°]	125°
Spannung [V]	220-240V 50Hz
Durchgangsverdr.	3x1,5mm²
Material	Glas
Höhe [mm]	78
Durchmesser [mm]	132
Schutzart [IP]	IP65
Schutzklasse	Schutzklasse II
Stoßfestigkeit	IK05
Nettogewicht [kg]	2,00

LICHTVERTEILUNGSKURVE



Farbe Leuchte	schwarz
RAL	9005
Farbe Glas/Schirm	weiß
Farbe Adapter/Baldachin	schwarz
EAN-Nummer	9010979325630
Lebensdauer [h]	L80 B10 50 000
Umgebungstemperatur	0° bis +35°
Energieeffizienzkl.	E
Anz Leuchten B16A	224



Die Werte sind Bemessungswerte. Leistung und Lichtstrom unterliegen initial einer Toleranz von +/- 10%. Toleranz der Farbtemperatur: +/- 150 K. Die Werte gelten wenn nicht anders angegeben für eine Umgebungstemperatur von 25°C.