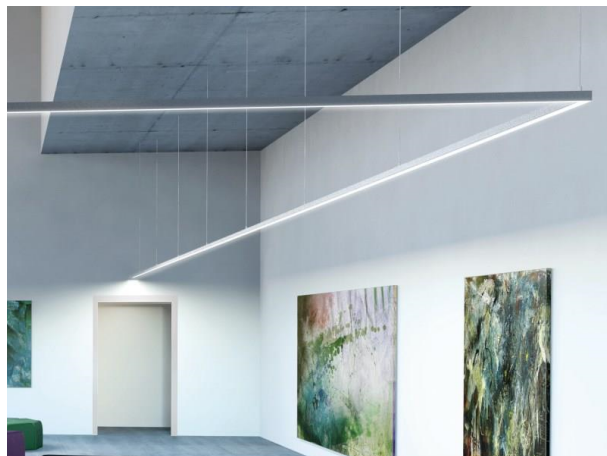


RIDE SYSTEM

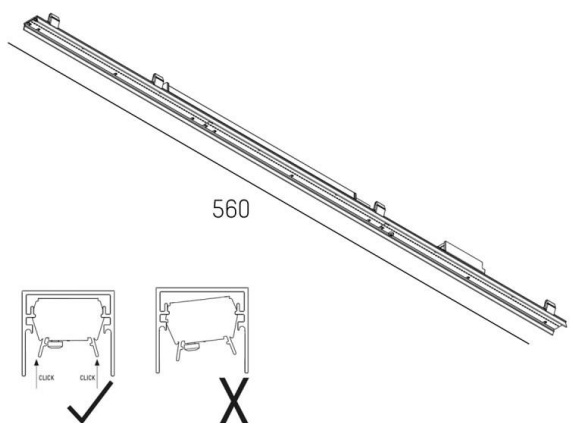
577-001010023080

RIDE SYSTEM INSERT LICHTEINSATZ aus stranggepresstem Aluminiumprofil, Lichtaustritt direkt, mit Betriebsgerät, Dimmbarkeit: nicht dimmbar, Durchgangsverdrahtung 3x0,75mm², IP20,



SKIZZE

TECHNISCHE DETAILS



Systemleistung [W]	10
Leuchtmittel	LED
Lichtstrom [lm]	1030
Lichtfarbe [K]	2700K
CRI	>90
Designer	INHOUSE
Betriebsgerät	mit Betriebsgerät
Dimmbarkeit	nicht dimmbar
Lichtaustritt	direkt
Spannung [V]	220-240V 50/60Hz
Durchgangsverdr.	3x0,75mm²
Material	stranggepresstem Aluminiumprofil
Länge [mm]	560
Schutzart [IP]	IP20
Schutzklasse	Schutzklasse I
Nettogewicht [kg]	0,54
EAN-Nummer	9008905689253
Lebensdauer [h]	L80 B10 50 000
Energieeffizienzkl.	E

LICHTVERTEILUNGSKURVE



EnergieLabel



Die Werte sind Bemessungswerte. Leistung und Lichtstrom unterliegen initial einer Toleranz von +/- 10%. Toleranz der Farbtemperatur: +/- 150 K. Die Werte gelten wenn nicht anders angegeben für eine Umgebungstemperatur von 25°C.