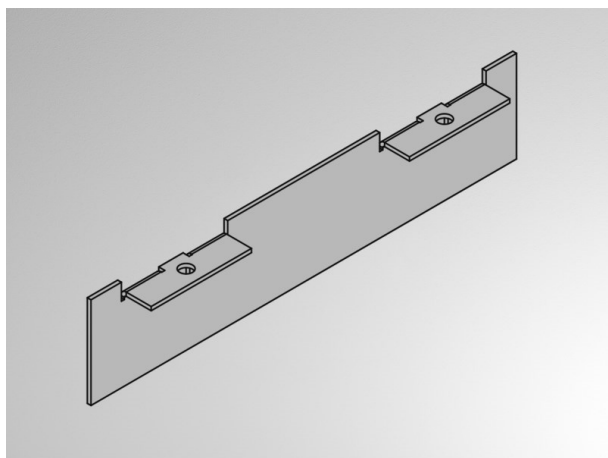


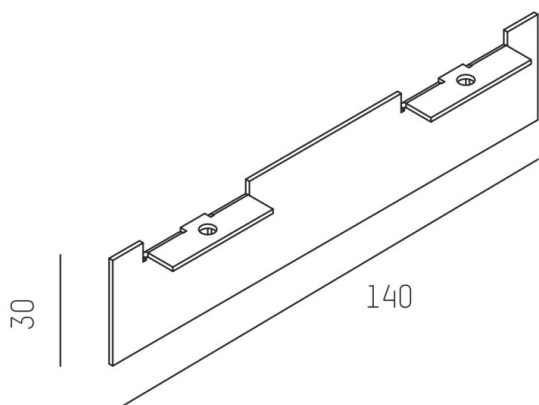
THE LINE SYSTEM

536-258



SKIZZE

TECHNISCHE DETAILS



Dimmbarkeit	nicht dimmbar
Schutzart [IP]	IP20
Nettogewicht [kg]	0,04
Farbe Leuchte	verzinkt
EAN-Nummer	9008905594496

LICHTVERTEILUNGSKURVE



Energielabel



Die Werte sind Bemessungswerte. Leistung und Lichtstrom unterliegen initial einer Toleranz von +/- 10%.
Toleranz der Farbtemperatur: +/- 150 K. Die Werte gelten wenn nicht anders angegeben für eine Umgebungstemperatur von 25°C.