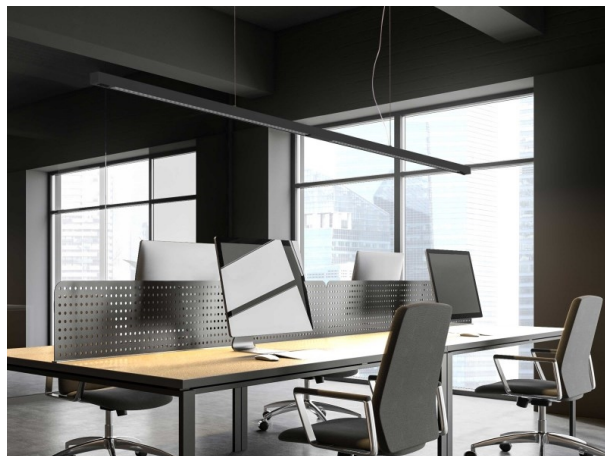


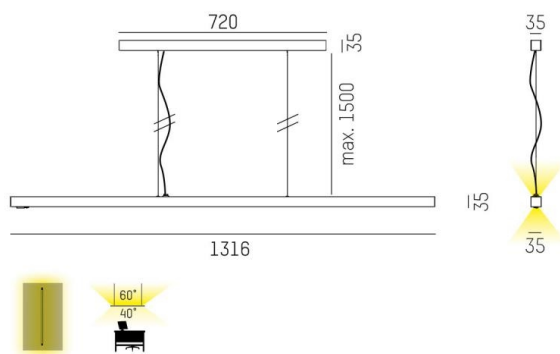
LENS

646-108010324080

LENS SHORT SINGLE PDI HÄNGELEUCHTE aus stranggepresstem Aluminiumprofil, natur eloxiert, ähnlich RAL 9006, Linsenoptik mit Entblendungsraster Ausstrahlwinkel für Einzelarbeitsplatz, Lichtaustritt direkt/- indirekt, UGR <16, mit Betriebsgerät, max. 250mA, Dimmbarkeit: nicht dimmbar, Kabel transparent, Adapter/Baldachin grau, Pendellänge 1500mm, IP20,



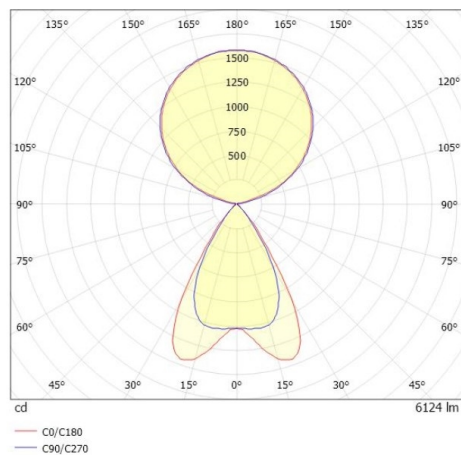
SKIZZE



TECHNISCHE DETAILS

Systemleistung [W]	44
Leuchtmittel	LED
Lichtstrom [lm]	6124
Strom Sek. [mA]	250
Lichtfarbe [K]	4000K
CRI	>80
UGR	<16
Optik	Linsenoptik mit Entblendungsraster
Designer	INHOUSE
Betriebsgerät	mit Betriebsgerät
Dimmbarkeit	nicht dimmbar
Lichtaustritt	direkt/- indirekt
Ausstrahlwinkel [°]	für Einzelarbeitsplatz
Spannung [V]	220-240V AC/DC
Material	stranggepresstem Aluminiumprofil
Länge [mm]	1316
Breite [mm]	35
Höhe [mm]	35
Pendellänge [mm]	1500
Schutzart [IP]	IP20
Schutzklasse	Schutzklasse I
Stoßfestigkeit	IK05
Nettogewicht [kg]	4,03
Farbe Leuchte	natur eloxiert
RAL	9006
Farbe Adapter/Baldachin	grau
Kabel	transparent
EAN-Nummer	9010506807554
Lebensdauer [h]	L80 B10 50 000
Energieeffizienzkl.	E
Anz Leuchten B16A	24

LICHTVERTEILUNGSKURVE



Energielabel



Die Werte sind Bemessungswerte. Leistung und Lichtstrom unterliegen initial einer Toleranz von +/- 10%. Toleranz der Farbtemperatur: +/- 150 K. Die Werte gelten wenn nicht anders angegeben für eine Umgebungstemperatur von 25°C.