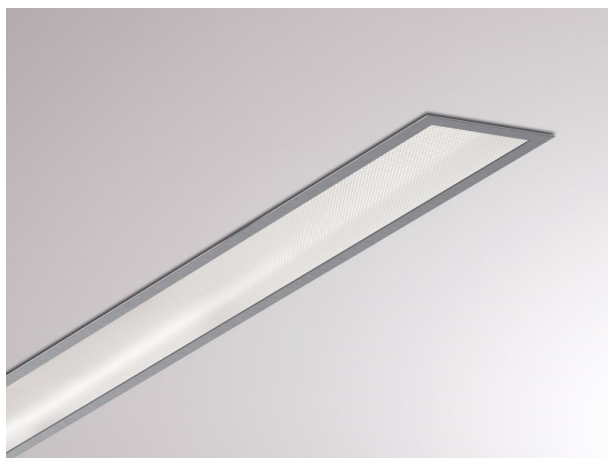


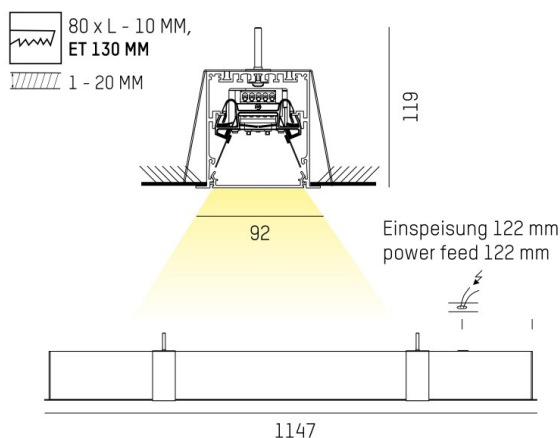
LOG IN 2.1

728-30104321480d

LOG IN 2.1 R WAND-DECKEN EINBAULEUCHTE aus stranggepresstem Aluminiumprofil, natur eloxiert, mikroprismatische PMMA-Abdeckung für ausgezeichnete Entblendung Lichtaustritt direkt, mit Betriebsgerät, Dimmbarkeit: DALI, Durchgangsverdrahtung 3x1,5mm<sup>2</sup> + 2x0,75mm<sup>2</sup>, IP20,



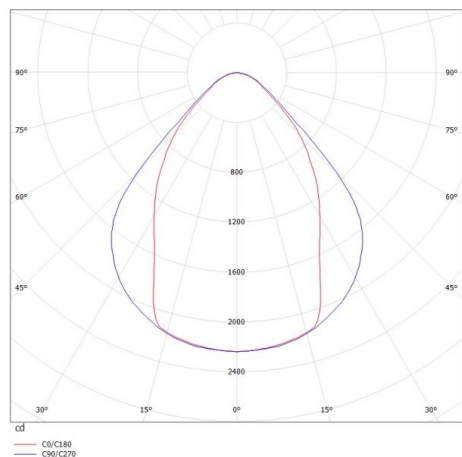
SKIZZE



TECHNISCHE DETAILS

Systemleistung [W]	31
Leuchtmittel	LED
Lichtstrom [lm]	3840
Lichtfarbe [K]	4000K
CRI	>80
Optik	Mikroprismenabdeckung
Designer	INHOUSE
Betriebsgerät	mit Betriebsgerät
Dimmbarkeit	DALI
Lichtaustritt	direkt
Spannung [V]	220-240V 50/60Hz
Durchgangsverdr.	3x1,5mm <sup>2</sup> + 2x0,75mm <sup>2</sup>
Material	stranggepresstem Aluminiumprofil
Länge [mm]	1146,5
Breite [mm]	92
Höhe [mm]	119
D-Ausschn. [mm]	1136,5x80
Deckenstärke [mm]	1-20
Einbautiefe [mm]	130
Schutzart [IP]	IP20
Schutzklasse	Schutzklasse I
Nettogewicht [kg]	4,32
Farbe Leuchte	natur eloxiert
EAN-Nummer	9010506150209
Lebensdauer [h]	L80 B10 50 000
Energieeffizienzkl.	D
Anz Leuchten B16A	50

LICHTVERTEILUNGSKURVE



Die Werte sind Bemessungswerte. Leistung und Lichtstrom unterliegen initial einer Toleranz von +/- 10%. Toleranz der Farbtemperatur: +/- 150 K. Die Werte gelten wenn nicht anders angegeben für eine Umgebungstemperatur von 25°C.