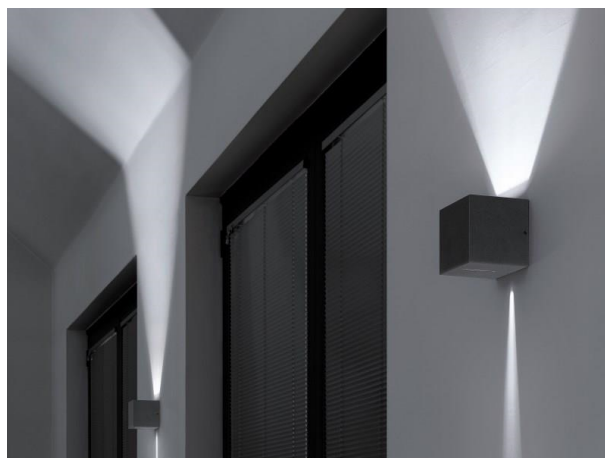
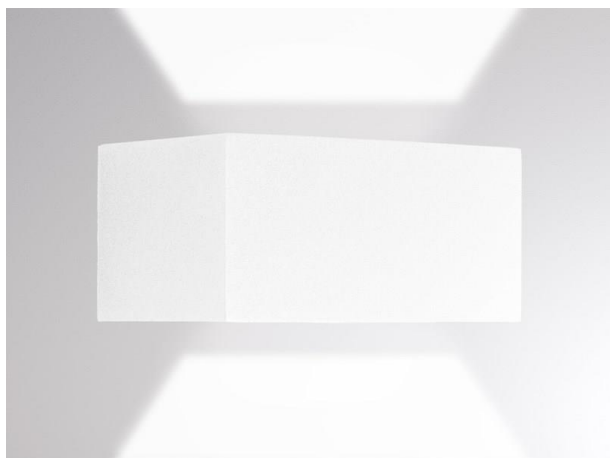


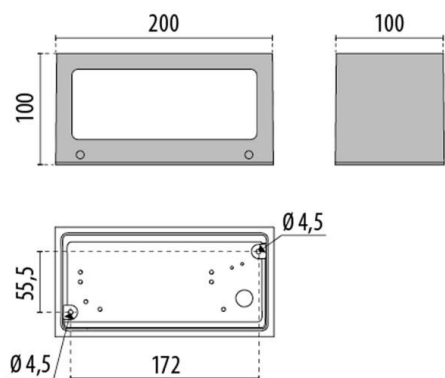
KODA

333-00063

KODA TWENTY TWO WANDAUFBLEUCHE aus Aluminium, weiß, ähnlich RAL 9003, Lichtaustritt direkt/- indirekt, mit Betriebsgerät, Dimmbarkeit: on/off, IP65,



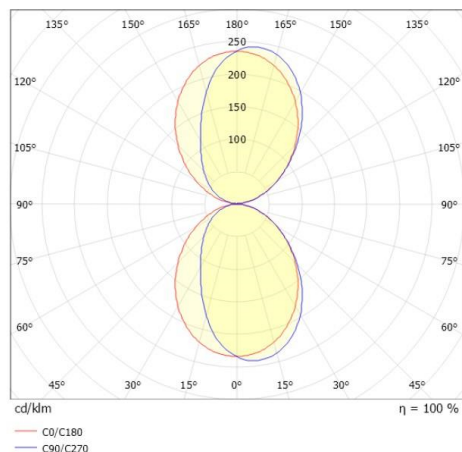
SKIZZE



TECHNISCHE DETAILS

Systemleistung [W]	20
Leuchtmittel	LED
Lichtstrom [lm]	2x465
Lichtfarbe [K]	3000K
CRI	>80
Betriebsgerät	mit Betriebsgerät
Dimmbarkeit	on/off
Lichtaustritt	direkt/- indirekt
Spannung [V]	220-240V 50/60Hz
Material	Aluminium
Länge [mm]	200
Breite [mm]	100
Höhe [mm]	100
Schutzart [IP]	IP65
Schutzklasse	Schutzklasse I
Stoßfestigkeit	IK06
Nettogewicht [kg]	1,65
Farbe Leuchte	weiß
RAL	9003
EAN-Nummer	9010870574991
Lebensdauer [h]	L80 B10 50 000
Umgebungstemperatur	-20° bis +35°
Energieeffizienzkl.	D
Anz Leuchten B16A	24

LICHTVERTEILUNGSKURVE



Die Werte sind Bemessungswerte. Leistung und Lichtstrom unterliegen initial einer Toleranz von +/- 10%. Toleranz der Farbtemperatur: +/- 150 K. Die Werte gelten wenn nicht anders angegeben für eine Umgebungstemperatur von 25°C.