

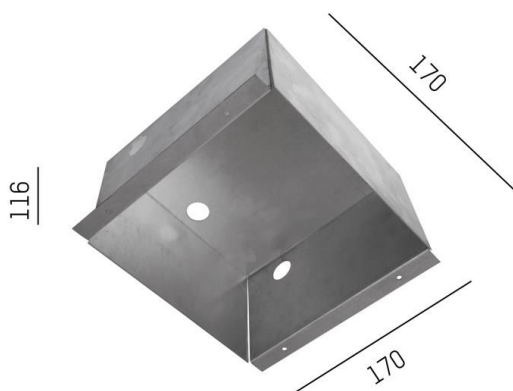
**BETON**

**332-1001**

Einbaugeschäuse für Beton ohne Abdeckung,  
verzinktes Blech, je eine Schlaucheinführung DM 20mm und 25mm links



**SKIZZE**



**TECHNISCHE DETAILS**

Designer	INHOUSE
Dimmbarkeit	nicht dimmbar
Material	Stahlblech
Länge [mm]	170
Breite [mm]	170
Höhe [mm]	116
Einbautiefe [mm]	116
Schutzart [IP]	IP20
Nettogewicht [kg]	0,83
EAN-Nummer	9008905665158

**LICHTVERTEILUNGSKURVE**



Energielabel



Die Werte sind Bemessungswerte. Leistung und Lichtstrom unterliegen initial einer Toleranz von +/- 10%.  
Toleranz der Farbtemperatur: +/- 150 K. Die Werte gelten wenn nicht anders angegeben für eine  
Umgebungstemperatur von 25°C.