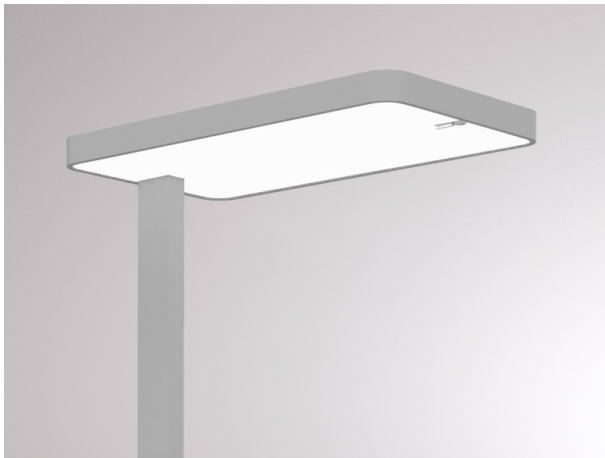


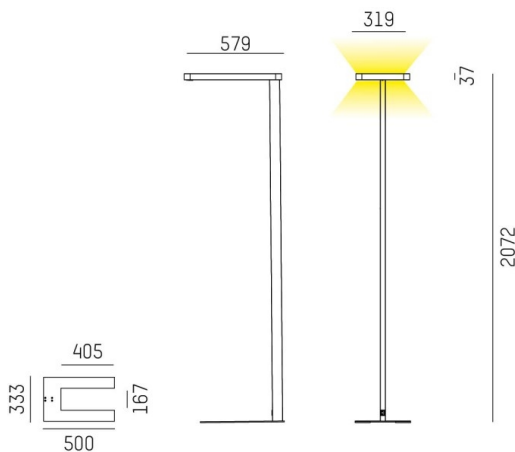
SYSTEM02.1

725-040013019080

SYSTEM 02.1 F STEHLEUCHTE aus stranggepresstem Aluminiumprofil, natur eloxiert, ähnlich RAL 9006, Lichtaustritt direkt/- indirekt 30:70, UGR <19, mit Betriebsgerät, max. 350mA, Dimmbarkeit: nicht dimmbar, Kabel schwarz, IP20, Wipptaster



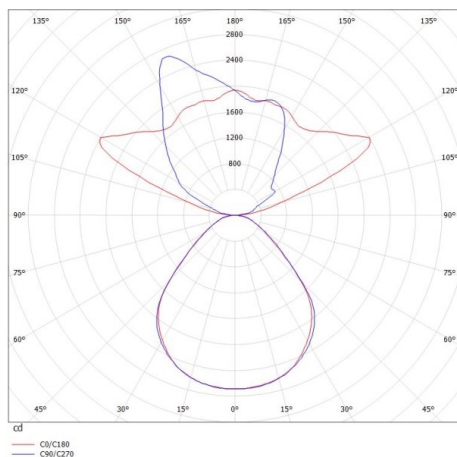
SKIZZE



TECHNISCHE DETAILS

Systemleistung [W]	93
Leuchtmittel	LED
Lichtstrom [lm]	13640
Strom Sek. [mA]	350
Lichtfarbe [K]	3000K
CRI	>80
UGR	<19
Designer	INHOUSE
Betriebsgerät	mit Betriebsgerät
Dimmbarkeit	nicht dimmbar
Lichtaustritt	direkt/- indirekt 30:70
Spannung [V]	220-240V AC/DC
Material	stranggepresstem Aluminiumprofil
Länge [mm]	579
Breite [mm]	319
Höhe [mm]	2072
Schutzart [IP]	IP20
Schutzklasse	Schutzklasse I
Nettogewicht [kg]	12,91
Farbe Leuchte	natur eloxiert
RAL	9006
Kabel	schwarz
EAN-Nummer	9010506060843
Lebensdauer [h]	L80 B10 50 000
Energieeffizienzkl.	D
Anz Leuchten B16A	12

LICHTVERTEILUNGSKURVE



Die Werte sind Bemessungswerte. Leistung und Lichtstrom unterliegen initial einer Toleranz von +/- 10%. Toleranz der Farbtemperatur: +/- 150 K. Die Werte gelten wenn nicht anders angegeben für eine Umgebungstemperatur von 25°C.