

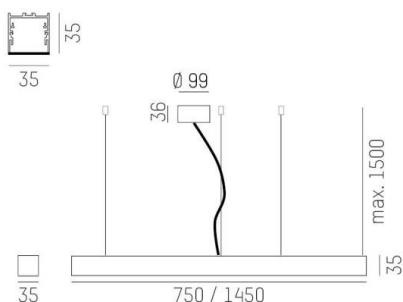
RIDE RING

675-20101102404d

RIDE RING PD HÄNGELEUCHTE aus stranggepresstem Aluminiumprofil, grau, ähnlich RAL 9006, satinierte PMMA-Abdeckung für homogene Ausleuchtung Lichtaustritt direkt, mit Betriebsgerät, max. 500mA, Dimmbarkeit: DALI, Kabel transparent, Adapter/Baldachin grau, Pendellänge 1500mm, IP20,



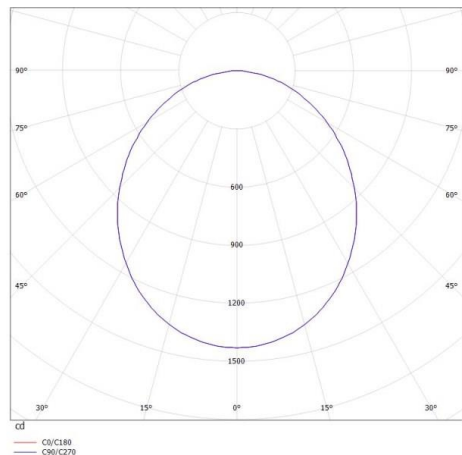
SKIZZE



TECHNISCHE DETAILS

| | |
|-------------------------|----------------------------------|
| Systemleistung [W] | 38 |
| Leuchtmittel | LED |
| Lichtstrom [lm] | 3730 |
| Strom Sek. [mA] | 500 |
| Lichtfarbe [K] | 4000K |
| CRI | >90 |
| Optik | PMMA Opaldiffuser flach |
| Designer | INHOUSE |
| Betriebsgerät | mit Betriebsgerät |
| Dimmbarkeit | DALI |
| Lichtaustritt | direkt |
| Spannung [V] | 220-240V 50/60Hz |
| Material | stranggepresstem Aluminiumprofil |
| Länge [mm] | 780,4 |
| Breite [mm] | 35 |
| Höhe [mm] | 35 |
| Pendellänge [mm] | 1500 |
| Durchmesser [mm] | 750 |
| Schutzart [IP] | IP20 |
| Schutzklasse | Schutzklasse I |
| Stoßfestigkeit | IK03 |
| Nettogewicht [kg] | 7,31 |
| Farbe Leuchte | grau |
| RAL | 9006 |
| Farbe Adapter/Baldachin | grau |
| Kabel | transparent |
| EAN-Nummer | 9008905919107 |
| Lebensdauer [h] | L80 B10 50 000 |
| Energieeffizienzkl. | E |
| Anz Leuchten B16A | 25 |

LICHTVERTEILUNGSKURVE



Energielabel



Die Werte sind Bemessungswerte. Leistung und Lichtstrom unterliegen initial einer Toleranz von +/- 10%. Toleranz der Farbtemperatur: +/- 150 K. Die Werte gelten wenn nicht anders angegeben für eine Umgebungstemperatur von 25°C.