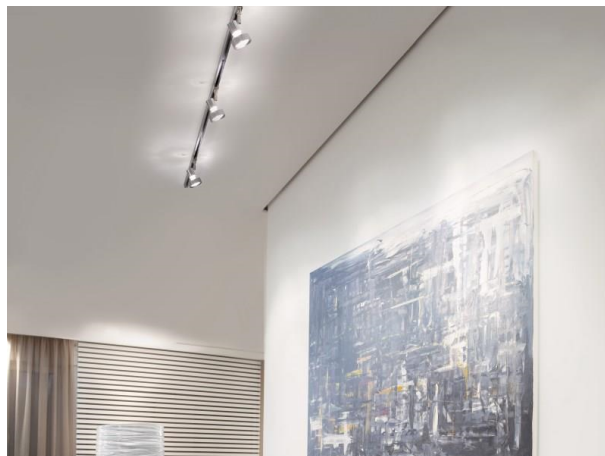


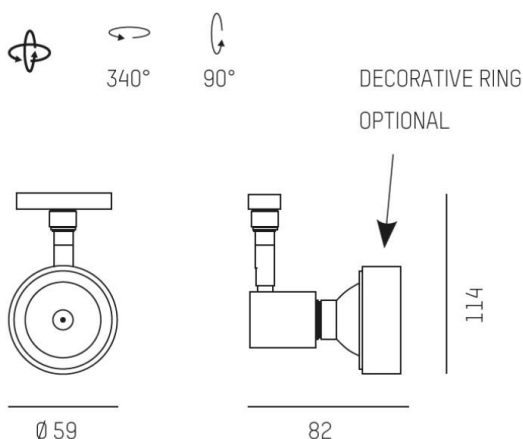
CONTE

659-0027500055

CONTE VOLARE SCHIENENSTRAHLER MIT 2-PH VOLARE ADAPTER weiß, ähnlich RAL 9016, Ausstrahlwinkel siehe Leuchtmittel, drehbar 340°, schwenkbar 90°, Dimmbarkeit: nicht dimmbar, Adapter/Baldachin weiß, IP20, exkl.LM,



SKIZZE



TECHNISCHE DETAILS

Leuchtmittel	QPAR 16 50W
Anz. Fassungen	1x
Fassung	GU10
Lichtstrom [lm]	siehe Leuchtmittel
Lichtfarbe [K]	siehe Leuchtmittel
CRI	siehe Leuchtmittel
Designer	INHOUSE
Dimmbarkeit	nicht dimmbar
Ausstrahlwinkel [°]	siehe Leuchtmittel
Spannung [V]	220-240V 50/60Hz
Länge [mm]	97,5
Breite [mm]	82
Höhe [mm]	114
Durchmesser [mm]	59
Schutzart [IP]	IP20
Schutzklasse	Schutzklasse I
Nettogewicht [kg]	0,14
Farbe Leuchte	weiß
RAL	9016
Farbe Adapter/Baldachin	weiß
EAN-Nummer	9008905682117

LICHTVERTEILUNGSKURVE



Energielabel



Die Werte sind Bemessungswerte. Leistung und Lichtstrom unterliegen initial einer Toleranz von +/- 10%. Toleranz der Farbtemperatur: +/- 150 K. Die Werte gelten wenn nicht anders angegeben für eine Umgebungstemperatur von 25°C.